



Urządzenia DALI



zencontrol



DALI to system w którym łatwo i wygodnie możesz kontrolować oświetlenie w pokoju, biurze, domu lub zakładzie produkcyjnym czy hali magazynowej.

Standard DALI "Digital Addressable Lighting Interface" (IEC 62386) opracowany został w celu ujednoczenia techniki cyfrowego sterowania urządzeniami świetlnymi, takimi jak zasilacze LED, czujniki, przełączniki itp. Ten nowy standard zastępuje stosowaną dotychczas analogową technikę ściemniania 0/1...10 V.

Atutem systemu DALI jest wyjątkowa prostota instalacji i odporność na zakłócenia. Sieć komunikacyjna składa się z dwóch niskonapięciowych linii, które spełniają jednocześnie funkcje przewodów sygnałowych i zasilających.

Główne korzyści z zastosowania DALI to proste, centralne zarządzanie oświetleniem obiektu, wykorzystanie światła naturalnego dla oszczędności energii, funkcja podtrzymania oświetlenia korytarzy, magazynów, łazienek dla bezpieczeństwa i wygody, detekcja obecności, integracja z systemami nadzoru budynku BMS.

Instalację w systemie DALI możemy wykonać jako autonomiczną lub zarządzaną przez kontroler.

Funkcjonalność systemu DALI



Regulacja intensywności oświetlenia

Dostosowanie temperatury barwowej lamp LED

Regulacja koloru lamp LED RGBW

Sterowanie oprawą, grupą lub wieloma grupami

Przywoływanie programowalnych scen, wykonywanie sekwencji logicznych

Sterowanie manualne lub automatyczne

Sterowanie z aplikacji na smartfon

Detekcja ruchu i obecności

Dostosowanie oświetlenia w celu utrzymania pożądanego poziomu światła.

Zegar astronomiczny i rzeczywisty

Uruchamianie rzutników, rolet itp.

Integracja z systemami budynkowymi BMS

System autonomiczny - panele sterujące str 9



Ściemniacz obrotowy
MCU, szkło
DALI-32UL



Panel dotykowy
4 grupy, 4 sceny
DALI-04ULGR



Panel dotykowy
1 grupa CCT DT8 Tc,
SR-2300TR-CCT DT8



Panel dotykowy
RGBW DT6, 4 adresy
DALI-22UL



Panel klawiszowy
1 grupa, 2 sceny
DALI-27UL



Panel klawiszowy
2 grupy
DALI-28UL



Panel klawiszowy
1 grupa, 4 sceny
DALI-13UL



Panel klawiszowy
4 grupy
DALI-33UL



Panel klawiszowy
1 grupa, 8 scen
DALI-12UL

Ściemniacze PWM i fazowe str 14



Ściemniacz dopuszkowy
fazowy, 230V 1,5A
DALI-21UL



Ściemniacz natynkowy
fazowy, 230V 2x1,2A
DALI-16UL



Ściemniacz na szynę DIN
fazowy, 230V 4x1,5A
DALI-05UL



Ściemniacz 12-36V
max 8A
ULIS04



Ściemniacz 12-36V
RGBW DT8 4x5A
DALI-03UL



Ściemniacz DALI-2
12-24V 10A, reg. PWM
4 x DT6 lub DT8



Ściemniacz DALI
DALI-broadcast 150mA
SR-2400BRC-DIM



Repeater DALI
wzmocniacz 150mA
SR-2400AMP

Przełączniki DALI str 22



Przełącznik dopuszkowy
230V 5A
SR-27015



Przełącznik na DIN
230V 10A
zc-relay



Przełącznik roletowy
230V 375W
zc-smart-blind



Przełącznik na DIN
230V 4 x 12A
SR-2701DIN-DT7



Przełącznik na DIN
230V 4 x 10A i 8 we/wy
zc-relay-4-pro

Zasilacze stałonapięciowe DT6 str 23



Zasilacz CV DT6
24V, 30W
SRP-2305-24-30CV



Zasilacz CV DT6
24V 50W
SRP-2305-24-50CV



Zasilacz CV DT6
24V 75W
SRP-2305-24-75LCV



Zasilacz CV DT6
24V 100W
SRP-2305-24-100LCV



Zasilacz CV DT6
24V 150W
SRP-2305-24-150LCV



Zasilacz CV DT6
24V 200W
SRP-2305-24-200CVF



Zasilacz CV DT6
48V 75W
SRP-2305-48-75LCV



Zasilacz CV DT6
48V 150W
SRP-2305-48-150LCV

Zasilacze stałonapięciowe DT8 Tuneable White str 23



Zasilacz CV DT8
24V, 75W
SRP-2309-24-75LCVT



Zasilacz CV DT8
24V 100W
SRP-2309-24-100LCVT



Zasilacz CV DT8
24V 150W
SRP-2309-24-150LCVT

Zasilacze stałoprądowe NFC DT6 str 24



Zasilacz CC DT6
100mA-500mA 10W
SRP-2305N-10CC100-500



Zasilacz CC DT6
250mA-700mA 25W
SRP-2305N-25CC250-700



Zasilacz CC DT6
500mA-1,4A 45W
SRP-2305N-45CC500-1400



Zasilacz CC DT6
500mA-1,5A 65W
SRP-2305N-65CC500-1500



Zasilacz CC DT6
100mA-500mA 10W
SRPY-2305N-10CC100-500



Zasilacz CC DT6
200mA-700mA 15W
SRPY-2305N-15CC200-700



Zasilacz CC DT6
300mA-850mA 25W
SRPY-2305N-25CC300-850



Zasilacz CC DT6
600mA-1,2A 36W
SRPY-2305N-36CC600-1200

Zasilacze stałoprądowe NFC DT8 Tuneable White str 24



Zasilacz CC DT8
100mA-500mA 10W
SRP-2309N-10CCT100-500



Zasilacz CC DT8
250mA-700mA 25W
SRP-2309N-25CCT250-700



Zasilacz CC DT8
500mA-1,4A 45W
SRP-2309N-45CCT500-1400



Zasilacz CC DT8
500mA-1,5A 65W
SRP-2309N-65CCT500-1500



Zasilacz CC DT8
100mA-500mA 10W
SRPY-2309N-10CCT100-500



Zasilacz CC DT8
200mA-700mA 15W
SRPY-2309N-15CCT200-700



Zasilacz CC DT8
300mA-850mA 25W
SRPY-2309N-25CCT300-850



Zasilacz CC DT8
600mA-1,2A 36W
SRPY-2309N-36CCT600-1200

Kontrolery, zasilacze str 25



Kontroler/ router
3 x DALI-2 z 3 x RS 485
zc-controller-pro3



Kontroler/ router
DALI-2 z RS 485
zc-controller



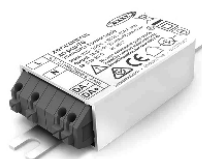
Kontroler DALI
USB na szynę DIN
SR-2300-USB



Zasilacz magistrali
DALI-2 235mA
zc-psu



Zasilacz magistrali
DIN 250mA
DALI-07UL



Zasilacz magistrali
do zabudowy 70mA
zc-psu-70



Zasilacz magistrali
n/t 250mA
DALI-29UL

Urządzenia wejściowe, inputy, couplery str 29



Coupler, input
DALI-2 4 wejścia
SR-DA2833P-DA2



Coupler, input
DALI-2 2 wejścia
zc-switch



Przycisk podświetlany
do-zabudowy
zc-pbs-2550-wh



Ściemniacz obrotowy
do-zabudowy
zc-rotary-2550



Urządzenie uniwersalne
DALI-2 4 przekaźniki
i 8 programowanych
wejść/wyjść 0/1-10V



Coupler, input
DALI-2 6 wejść
zc-switch-6

Panele sterujące str 32



Panel przyciskowy
DALI-2 2-4 klawisze
zc-sceneset-a4



Panel przyciskowy
DALI-2 6 klawiszy
zc-ss-6sw-blk



Panel dotykowy szklany
DALI-2 8 polowy
SR-2422t8-da2



Panel przyciskowy
DALI-2 8 klawiszy
SR-2422K8-DA2



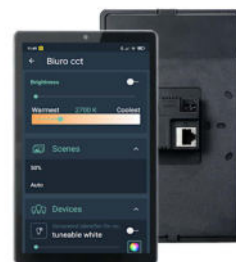
Panel przyciskowy
DALI-2 6 klawiszy
SR-2422K6-DA2-black



Panel przyciskowy
DALI-2 4 klawiszy
SR-2422K4-DA2



Panel dotykowy 4'
DALI-2 programowalny
zc-ssd-blk



Tablet 8'
z aplikacją Home
Scene Touch 8 pro

Multisensory str 37



Multisensor DALI-2
PIR i lux
zc-pir-5m



Multisensor DALI-2
PIR i lux
zc-pir-8m



Multisensor DALI-2
PIR i lux
zc-pir-wp-8m IP54



Multisensor DALI-2
PIR i lux
SR-DA9030A-PIR



Multisensor DALI-2
PIR i lux do zabudowy
SR-DA9032A-PIR



Multisensor DALI-2
Zhaga D4i
SR-DA9033A-MW



Puszka natynkowa
do multisensorów
5m i 8m



Puszka kątowna
do multisensorów
smart

Bezprzewodowe sterowanie oświetleniem Zencontrol zbudowane jest w oparciu o standardy IEC62386 / DALI.

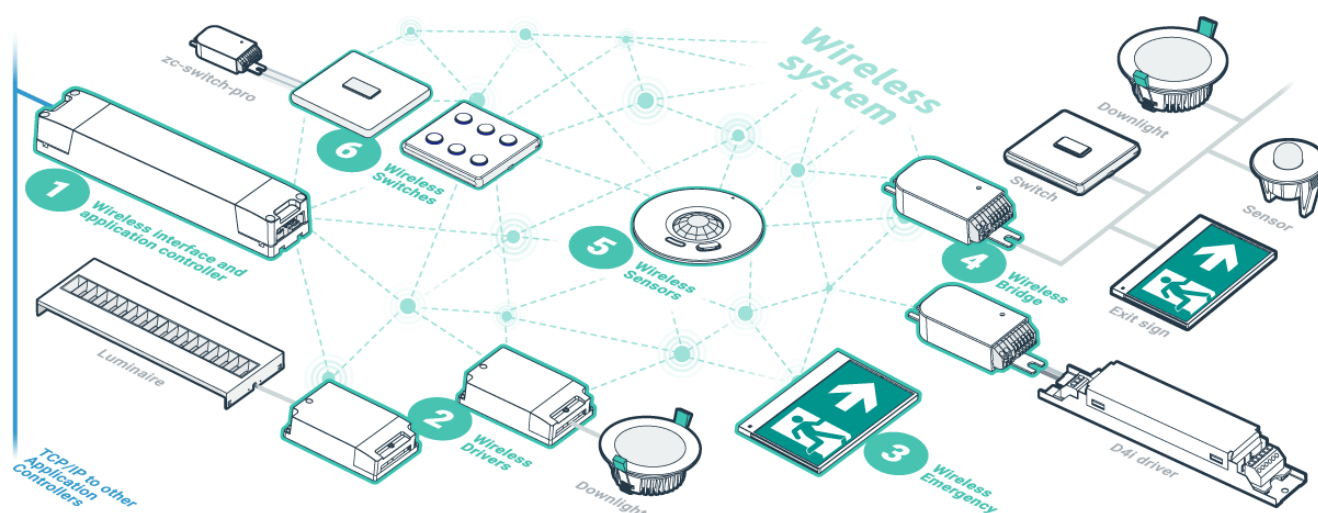
System jest bardzo prosty do wdrożenia. Umożliwia stosowanie w obiektach gdzie prowadzenie magistral jest utrudnione lub niemożliwe, np. obiekty zabytkowe.

Podstawowy system składa się z kontrolera bezprzewodowego (1), bezprzewodowych zasilaczy DALI-2 (2) i bezprzewodowych sensorów (5) oraz przełączników bezprzewodowych (6). Możliwa jest także konfiguracja hybrydowa, czyli dołączamy poprzez Bridge (4) tradycyjną magistralę DALI.

Infrastruktura bezprzewodowa jest budowana w taki sam sposób, jak DALI-2 z 64 szt. ECG (zasilacze / przełączniki) i 64 szt. ECD (przełączniki / czujniki) na każdą sieć. Sieć jest podłączona do bramy IP, która zapewnia szkielet Ethernetowy między innymi sieciami bezprzewodowymi w ramach systemu.



THREAD



Ściemniacz obrotowy sterownik DALI MCU z zasilaczem



Uniwersalny ściemniacz do sterowania zasilaczami DALI

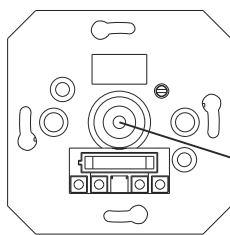
- Montaż w puszcze instalacyjnej $\varnothing 60$
- Pobór prądu z magistrali 2mA
- Wbudowany zasilacz magistrali 100mA
- Front szklany DALI-32UL lub wersja w kolorach DALI-MCU-UL-XX
- Sterowanie max 50 adresami
- Sterowanie DALI broadcast
- Możliwe łączenie równoległe do 4 szt.
- Jako pojedynczy wymaga zasilania 230V



Pokręć w lewo aby przyciemnić



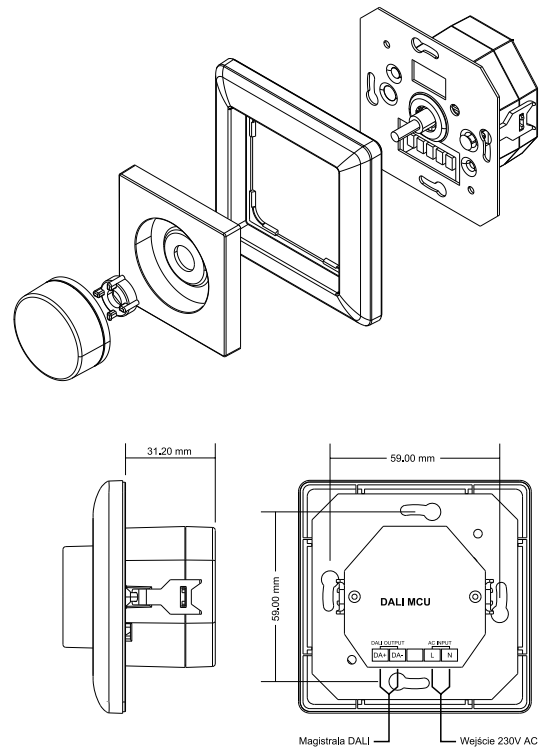
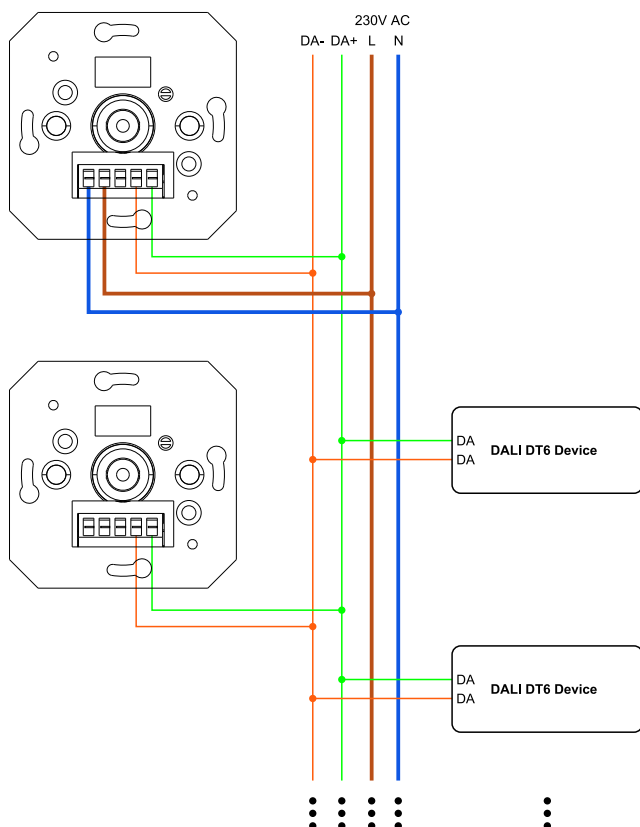
Pokręć w prawo aby rozjaśnić



Naciśnij aby włączyć/wyłączyć



Schemat podłączeń:

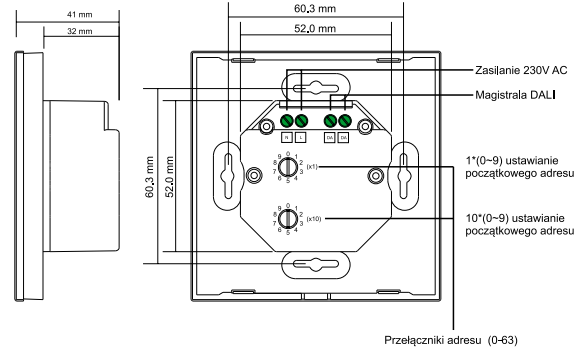
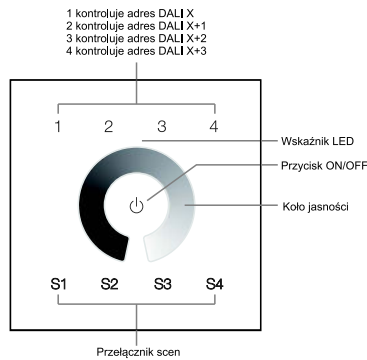


Panel ścienny DALI jednokolorowy dotykowy z zasilaczem

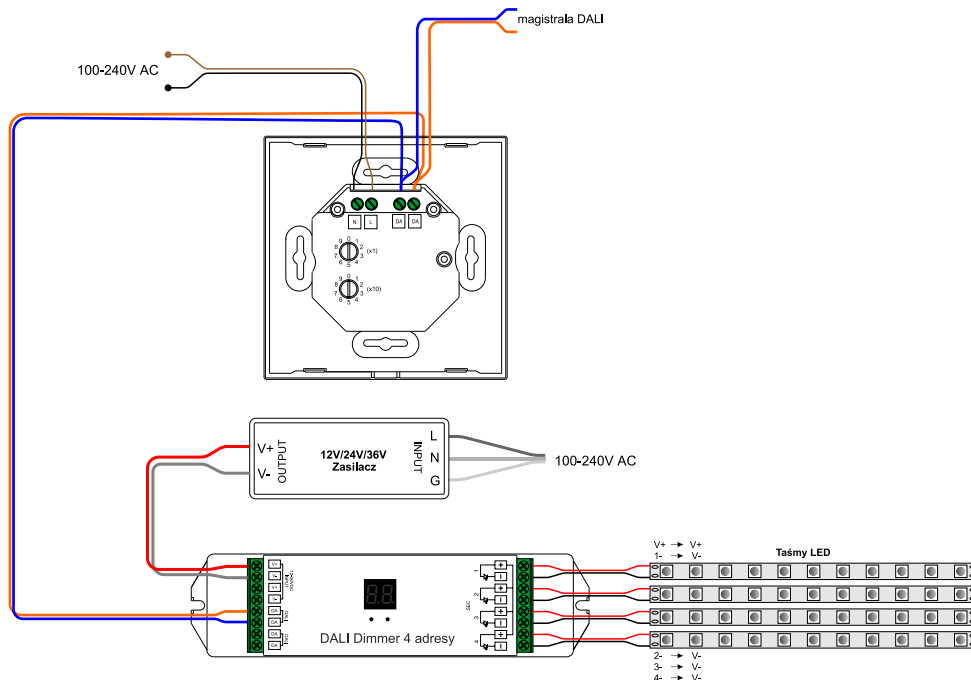


DALI-04UL

- wyłącznie do systemów autonomicznych (bezrouterowych)
- sterowanie czterema oprawami (adresami) indywidualnie lub łącznie
- w opcji sterowanie czterema grupami indywidualnie lub łącznie
- oprawy DALI powinny być wcześniej zaadresowane
- możliwość tworzenia, zapamiętywania i wywoływania czterech scen
- front dotykowy wykonany ze szkła w kolorze białym
- montaż w puszkach podtynkowych Ø60 mm
- zasilanie 230V AC lub z magistrali DALI
- gotowość do działania zaraz po montażu
- zawiera zasilacz magistrali DALI max 100mA
- panel wymaga doprowadzenia 4 przewodów (DA1, DA2, L, N)



Schemat podłączeń:

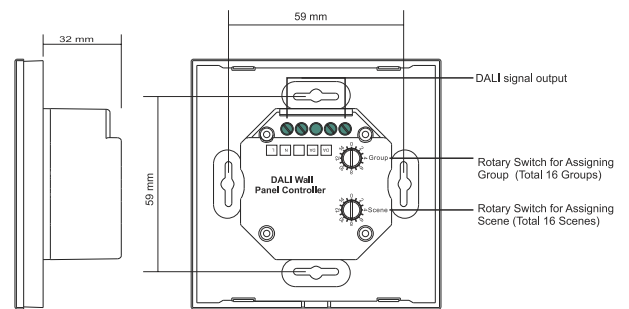
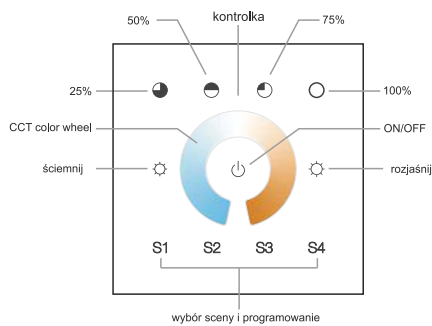


Panel ścienny DALI CCT DT8 z zasilaniem 230V 1 grupa

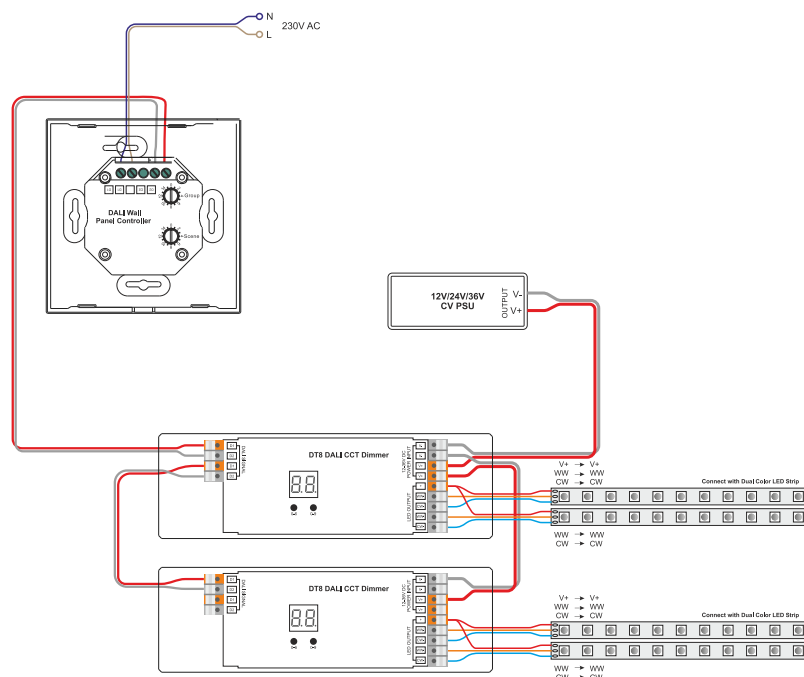


SR-2300TR-CCT-DT8

- wyłącznie do systemów autonomicznych (bezrouterowych)
- sterowanie DALI (jeden adres, DT8)
- wymaga wstępnej adresacji opraw
- ustawiany numer grupy: broadcast, 0-14
- wybór czterech scen
- ustawiany początkowy numer sceny
- montaż w puszkach podtynkowych Ø60 mm
- zasilany z magistrali DALI (4mA) lub 230V AC
- gotowość do działania zaraz po montażu
- wbudowany zasilacz magistrali DALI max 100mA



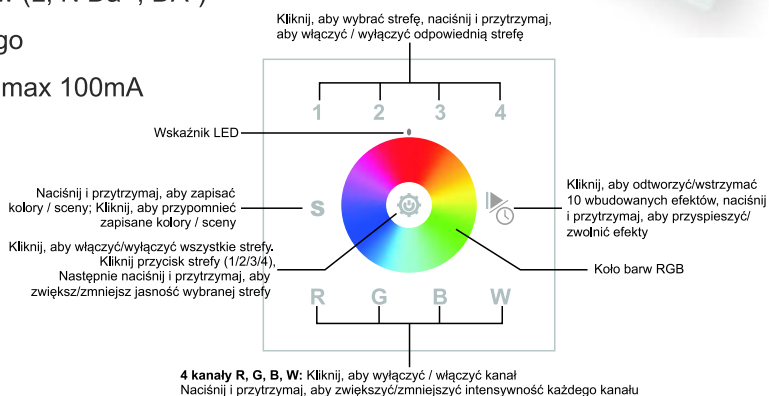
Schemat podłączeń:



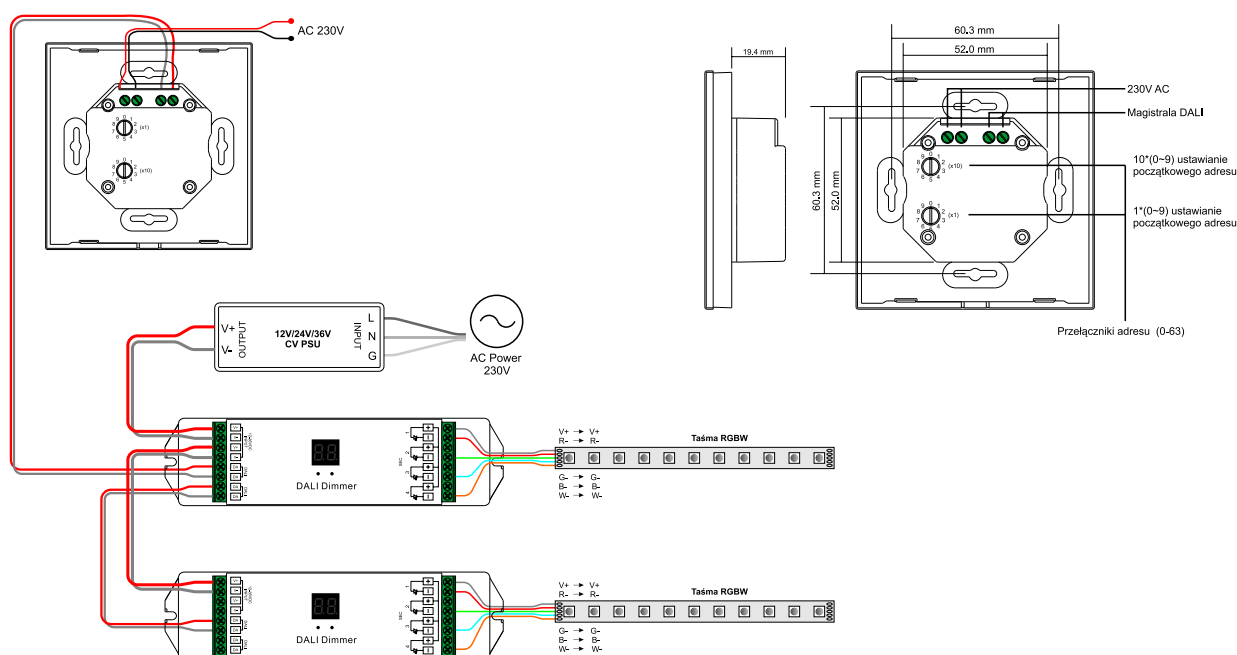
Panel dotykowy szklany RGBW DT6 z zasilaczem



- wyłącznie do systemów autonomicznych (bezrouterowych)
- sterowanie DALI DT6 (4 adresy)
- pobór prądu z magistrali 4mA
- sterowanie 4 opraw RGBW (4 x 4 adresy)
- możliwość tworzenia, zapamiętywania i wywoływania 4 scen świetlnych
- front dotykowy wykonany ze szkła w kolorze białym
- montaż w puszkach podtynkowych Ø60 mm
- zasilanie 230V AC lub z magistrali DALI
- gotowość do działania zaraz po montażu
- wymaga doprowadzenia 4 przewodów (L, N Da+, DA-)
- manualny wybór adresu początkowego
- wbudowany zasilacz magistrali DALI max 100mA



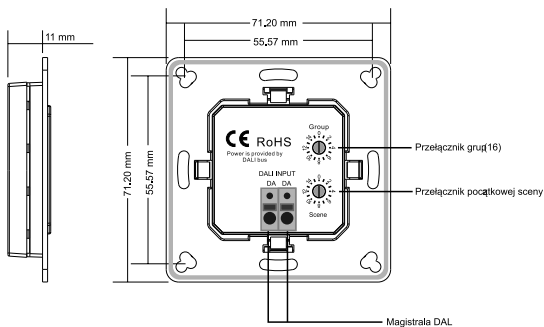
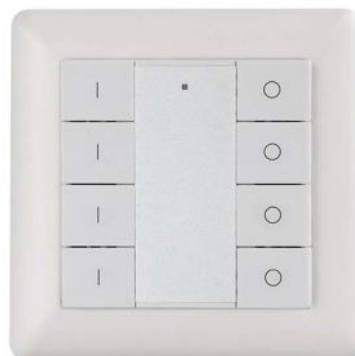
Schemat podłączeń:



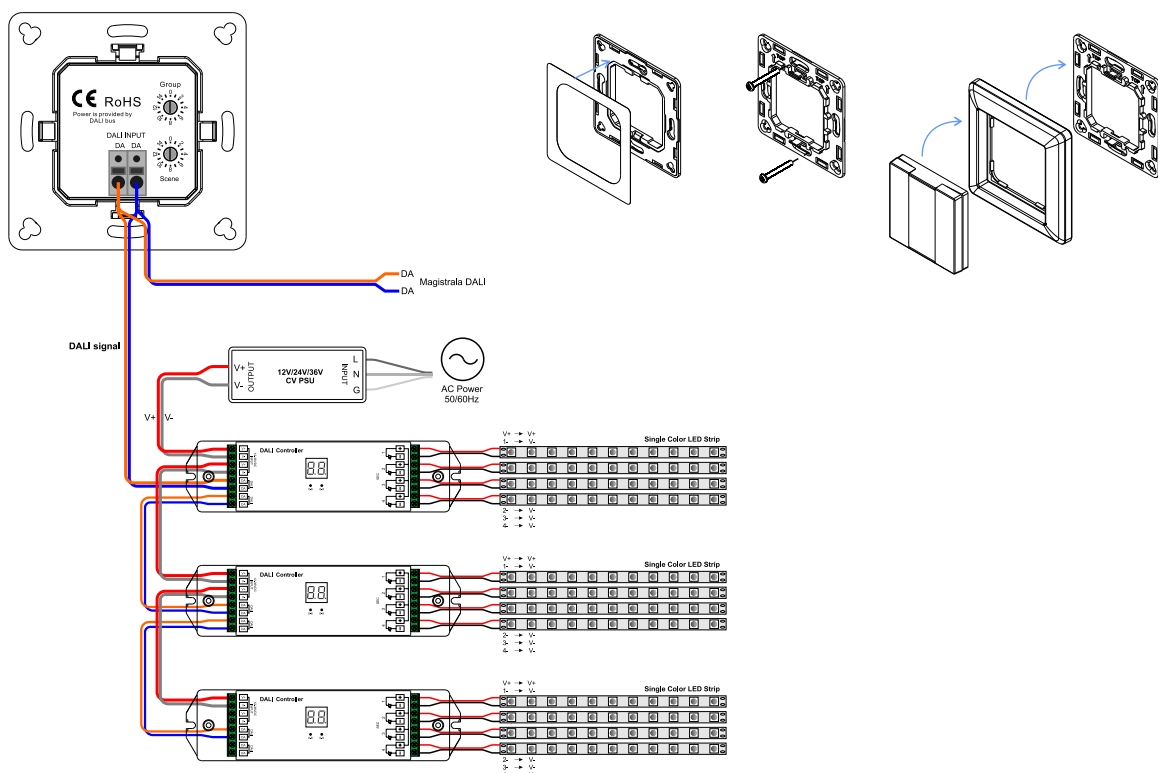
Panele klawiszowe do systemu autonomicznego



- Wymagają zasilacza magistrali DALI
- Montaż w puszcze instalacyjnej $\varnothing 60$
- Pobór prądu z magistrali 4mA
- Wersja 4 klawiszowa:
 - dwie grupy
 - 1 grupa i 2 sceny
- Wersja 8 klawiszowa:
 - 4 grupy
 - 1 grupa i 8 scen
- Wybór grupy początkowej: broadcast, 0 -14
- Montaż w ramach: Berker, Gira, Jung, Merten



Schemat podłączeń:



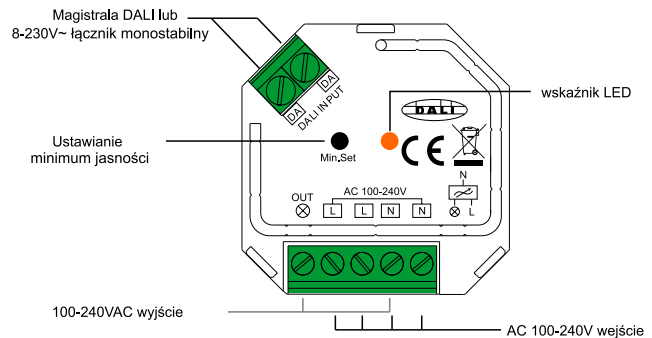
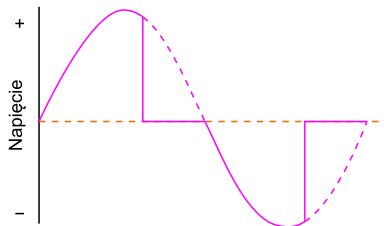
Ściemniacz 1,5A 230V AC DALI dopuszkowy



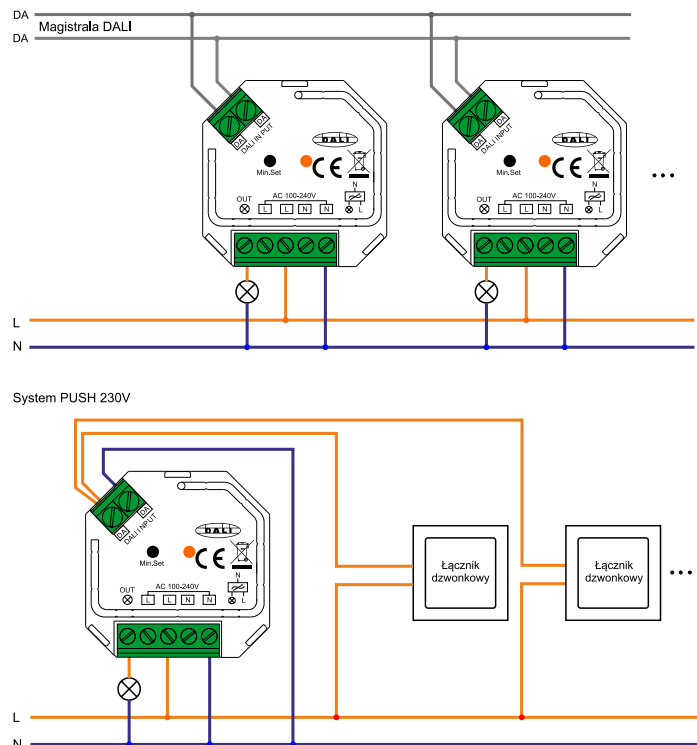
DALI-21UL

Uniwersalny ściemniacz do źródeł światła ściemnianych fazowo

- Zgodny ze standardami DALI IEC 62386-102, IEC 62386-207
- Maksymalny prąd 1.5 A przy 230V AC
- Zastosowanie: żarówki 230V tradycyjne, halogenowe, LED Dimmable
- Sterowanie zboczem opadającym
- Jeden adres DALI
- Pobór prądu z magistrali 2mA
- Możliwe sterowanie tylko łącznikiem monostabilnym (dzwonkowym)
- Ściemnianie 1-100%
- Programowanie minimum jasności
- Małe wymiary 45x45x20mm
- Możliwy montaż w puszcze instalacyjnej



Schemat podłączeń:



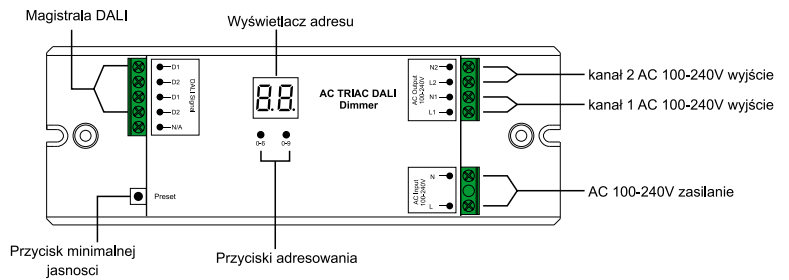
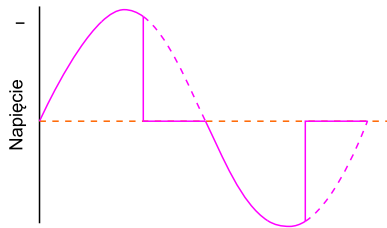
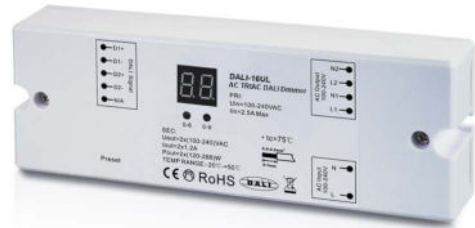
Ściemniacz 2x1.2A 230V AC DALI



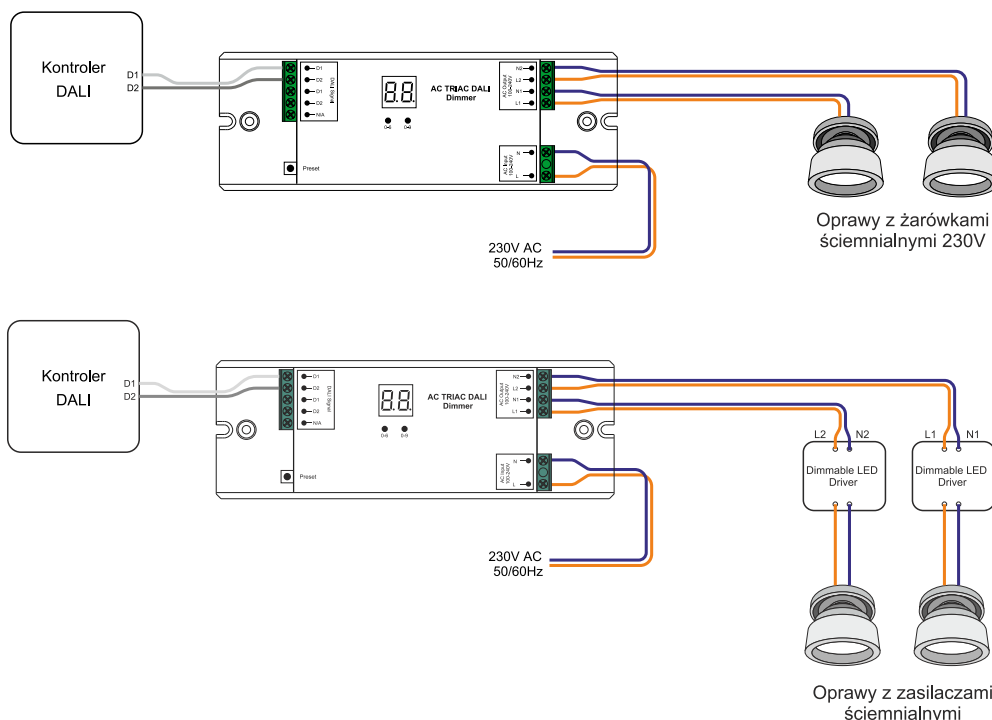
DALI-16UL

Uniwersalny ściemniacz do źródeł światła ściemnianych fazowo

- Montaż natynkowy
- 2 kanały wyjściowe (sterowanie 2 niezależnymi obwodami)
- Sterowanie zboczem opadającym
- Maksymalny prąd na kanał 1.2 A przy 230V AC
- Dwa lub jeden adres DALI
- Pobór prądu z magistrali 2mA
- Manualne lub automatyczne adresowanie
- Wyświetlacz adresu
- Programowane minimum ściemniania
- Wymiary (mm) 170x59x29



Schemat podłączeń:



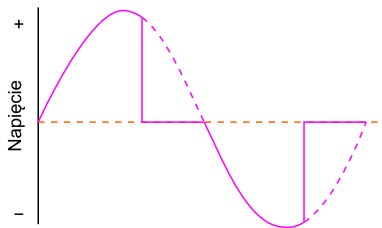
Ściemniacz 4x1,5A 230V AC DIN DALI



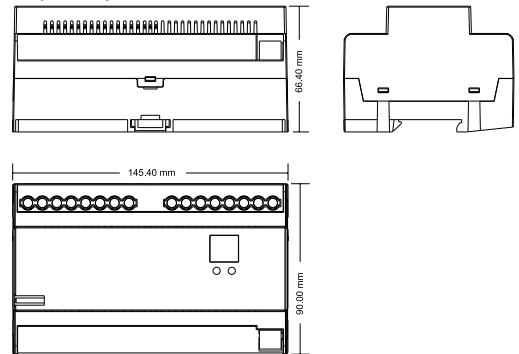
DALI-05UL

Uniwersalny ściemniacz do źródeł światła ściemnianych fazowo.

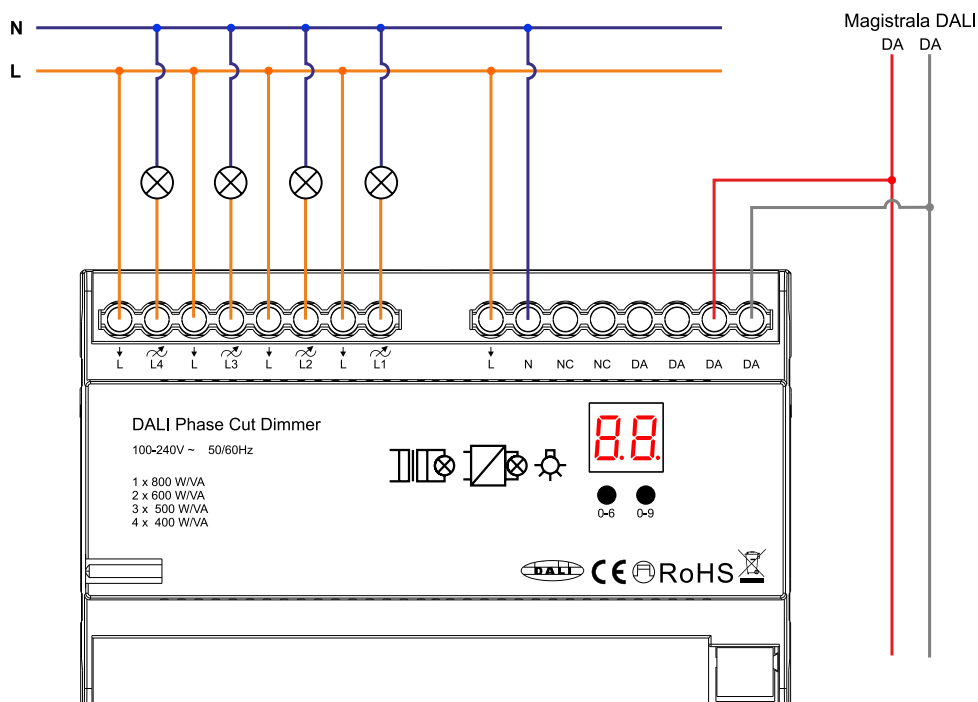
- Montaż na szynie DIN
- Wyświetlacz adresu początkowego
- Pobór prądu z magistrali 2mA
- Maksymalny prąd na kanał 1.5 A przy 230V AC
- Manualne lub automatyczne adresowanie
- Sterowanie max czterema adresami
- Możliwe łączenie adresów i zwiększanie prądu max do 3,6A
- Sterowanie zboczem opadającym



Wymiary



Schemat podłączeń:



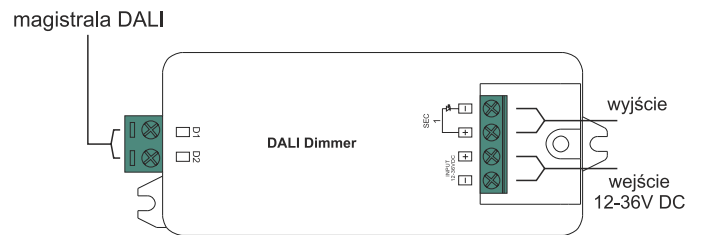
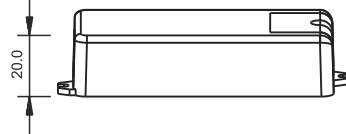
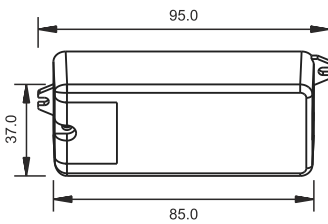
Moduł ściemniacza DALI 12-36V 8A



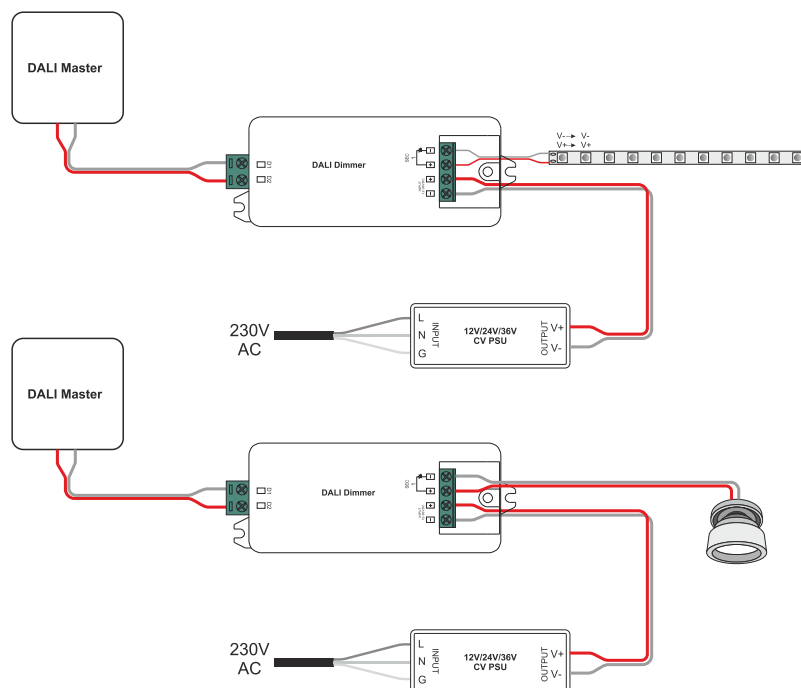
ULIS04

Moduł ściemniacza jednokanałowego sterowanego z magistrali DALI

- 1 adres, DT6, nadawany przez kontroler
- Napięcie wejściowe 12-36V DC
- Regulacja PWM (500Hz) od 0,1 do 100%.
- Montaż pomiędzy zasilaczem stałonapięciowym a taśmą LED
- Do przystosowania działających opraw LED do sterowania DALI
- Maksymalny prąd - 8A



Schemat podłączeń:



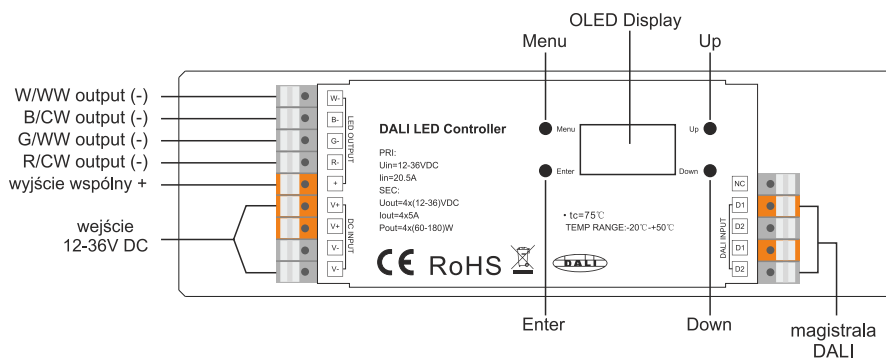
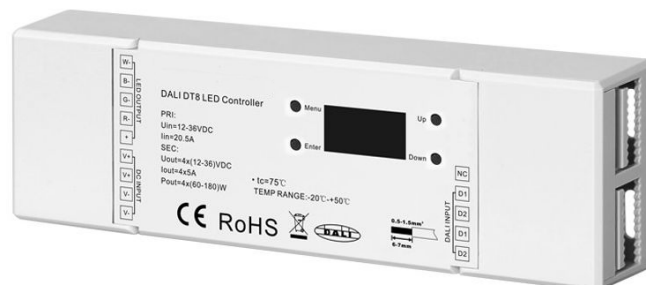
Moduł ściemniacza DALI 12-36V RGBW DT8



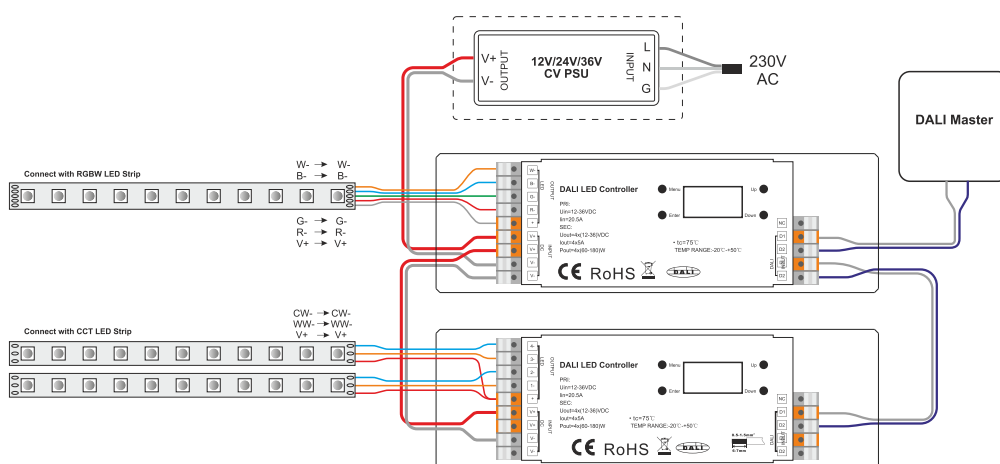
DALI-03UL

Moduł ściemniacza czterokanałowego PWM

- 1 adres, DT8, ustawiany przez kontroler lub ręcznie
- Pobór prądu z magistrali 2mA
- Napięcie wejściowe 12-36V DC
- Ściemnianie PWM (cz. regulowana) od 0,1 do 100%.
- Praca w trybach: Tc, XY, RGBW, XY+Tc
- Spełnia normę IEC 62386-209:2011
- Maksymalny prąd - 4x5A
- Wyświetlacz wielofunkcyjny OLED
- Montaż natynkowy
- Wymiary: 170x53.4x28mm



Schemat podłączeń:



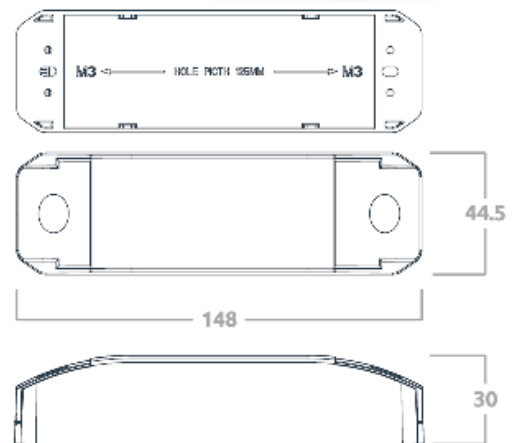
Moduł ściemniacza DALI 12-24V DT6, DT8 Tc, RGBW



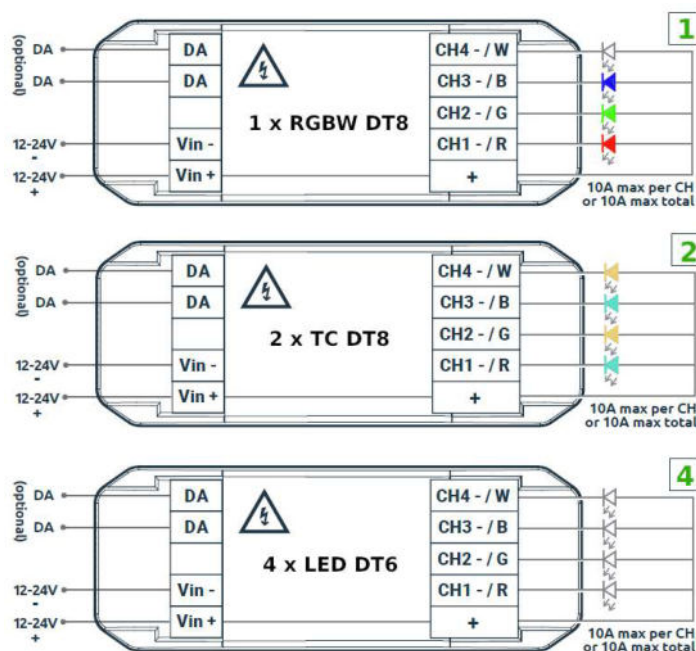
zc-pwm-iot-4ch-10a

Moduł ściemniacza czterokanałowego PWM

- Sterowanie przewodowe DALI-2 lub bezprzewodowe IEC62386-104 przez Thread®
- 4 adresy DT6 lub 2 adresy DT8 Tc lub 1 adres RGBW
- Pobór prądu z magistrali 2mA
- Napięcie wejściowe 12-24V DC
- Ściemnianie PWM (cz. regulowana) 400Hz, 1200Hz, 3600Hz
- Praca w trybach: 4 x DT6, 2 x Tc, XY, RGBW
- Spełnia normę IEC 62386-209:2011
- Maksymalny prąd - 4x2,5A
- Montaż natynkowy



Schemat podłączeń:

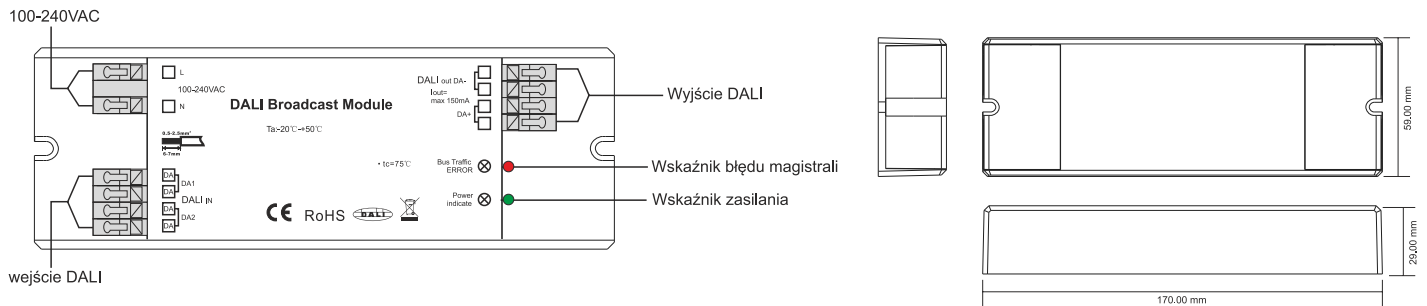


Ściemniacz DALI - DALI broadcast

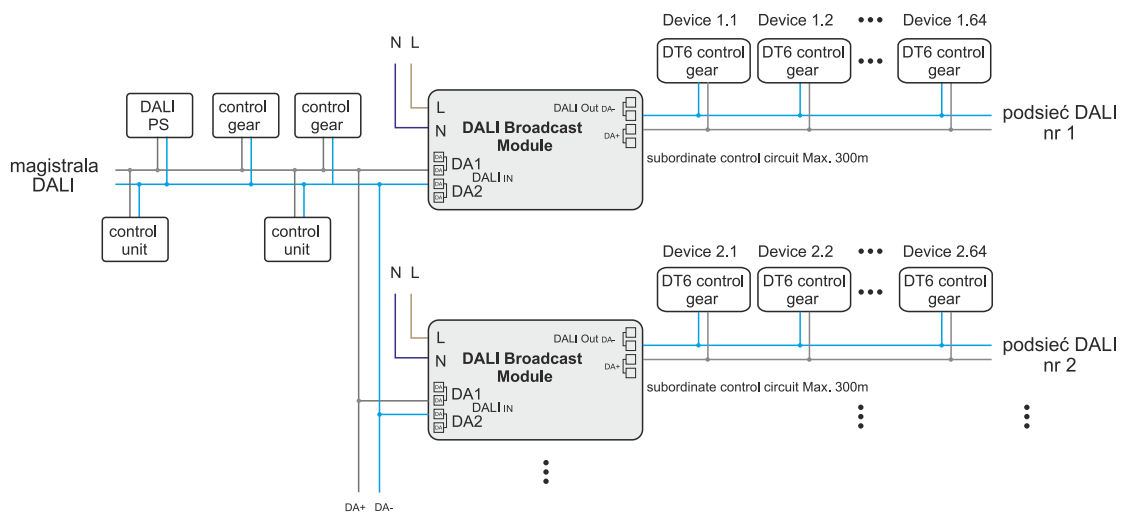


SR-2400BRC-DIM

- Kompatybilny z DALI i DALI-2
- Ekspander sieci DALI broadcast DT6
- 1 adres DALI nadawany przez master
- Do montażu natynkowego
- Pobór prądu z magistrali DALI 2mA
- Prąd wyjściowy max 150mA



Schemat podłączeń:

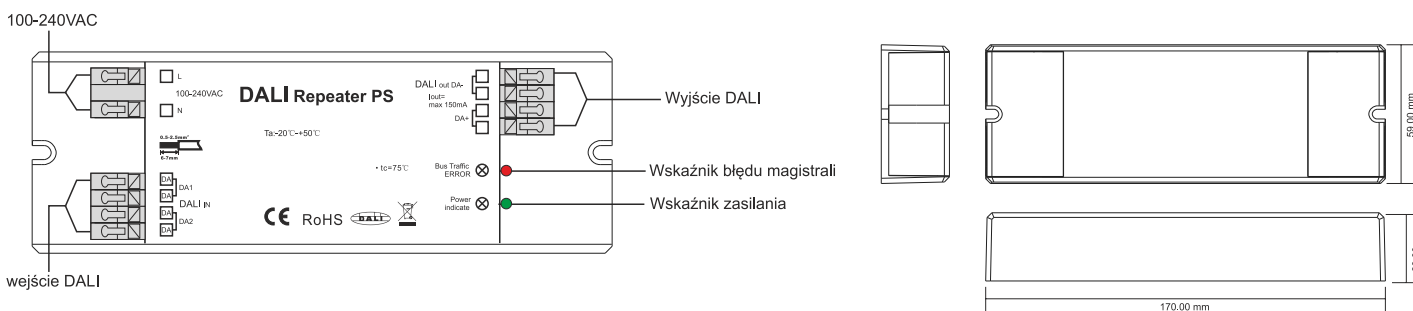


Repeater DALI - wzmacniacz

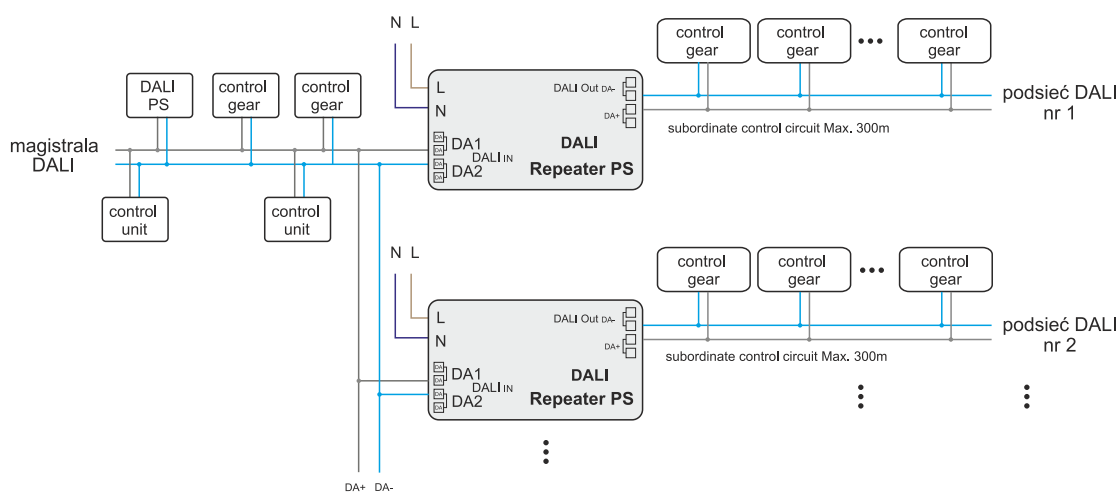


SR-2400AMP

- Kompatybilny z DALI i DALI-2
- Wzmacniacz sieci DALI o kolejnie 300m
- Do montażu natynkowego
- Pobór prądu z magistrali DALI 2mA
- Prąd wyjściowy max 150mA



Schemat podłączeń:

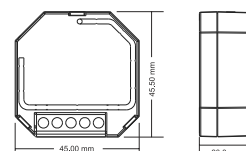


Przełączniki DALI-2



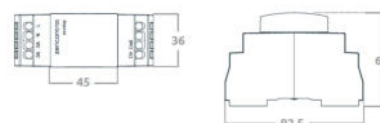
SR-2701S

- Kompatybilny z DALI i DALI-2
- Do użytku z systemem sterowania DALI
- 1 adres DALI DT7 nadawany przez master
- Do montażu w standardowej puszcze
- Pobór prądu z magistrali DALI 3mA
- Obciążenie styków 230V: 5A rezystancyjne, 2 A indukcyjne
- Typ przełącznika: bistabilny



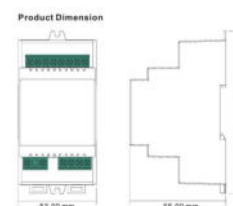
zc-relay

- Kompatybilny z DALI i DALI-2
- Do użytku z systemem sterowania DALI
- 1 adres DALI DT7 nadawany przez master
- Do montażu na szynie TH35
- Pobór prądu z magistrali DALI 2mA
- Obciążenie styków 230V: 10A rezystancyjne, 6A indukcyjne



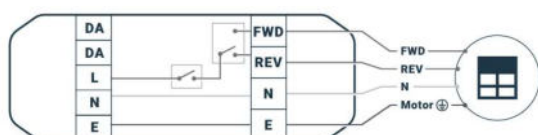
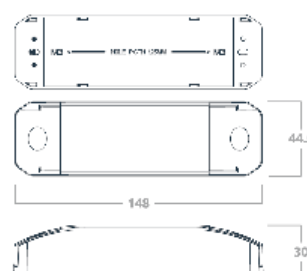
SR-2701S

- Kompatybilny z DALI i DALI-2
- Do użytku z systemem sterowania DALI
- 4 adresy DALI DT7 nadawane przez master
- Do montażu na szynie TH35
- Pobór prądu z magistrali DALI 3mA
- Obciążenie styków 230V: 12A rezystancyjne, 8 A indukcyjne
- Przełączanie w zerze (Zero crossing detection)



zc-smart-blind

- Kompatybilny z DALI i DALI-2
- Sterowanie DALI przewodowe lub Thread
- 1 adres DALI DT7 nadawany przez master
- Do montażu na szynie TH35
- Pobór prądu z magistrali DALI 2mA
- Max moc silnika 375 W 1.6A indukcyjne
- Automatyeczna lub manualna kalibracja



Zasilacze stałonapięciowe DT6



Product Model	PushDim	Input Voltage VAC	Output Voltage VDC	Output Current A	Channel CH	Output Power W	Power Factor	Efficiency	Dimension mm
SRP-2305-24-30CV	Yes	200-240	24	1.25	1	30	>0.9	86%	170*53.4*28
SRP-2305-24-50CV	Yes	200-240	24	2.08	1	50	>0.9	88%	210*50*32
SRP-2305-24-75LCV	Yes	220-240	24	3.12	1	75	>0.95	89%	306.6*43*30
SRP-2305-48-75LCV	Yes	220-240	48	1.56	1	75	>0.95	89%	306.6*43*30
SRP-2305-24-100LCV	Yes	220-240	24	4.16	1	100	>0.97	93%	306.6*43*30
SRP-2305-48-100LCV	Yes	220-240	48	2.08	1	100	>0.97	93%	306.6*43*30
SRP-2305-24-150LCV	Yes	220-240	24	6.25	1	150	>0.98	93%	365.6*43*30
SRP-2305-48-150LCV	Yes	220-240	48	3.12	1	150	>0.98	93%	365.6*43*30
SRPC-2305-24-200CVF	Yes	100-277	24	8.4	4	200	>0.98	93%	330*79*39

Zasilacze stałonapięciowe DT8

Product Model	PushDim	Input Voltage VAC	Output Voltage VDC	Output Current A	Channel CH	Output Power W	Power Factor	Efficiency	Dimension mm
SRP-2309PRO-24-75CVF	Yes	100-277	24	3.12	4	75	>0.95	86%	244*64*32
SRP-2309-24-75LCVT	Yes	220-240	24	3.12	2	75	>0.95	89%	306.6*43*30
SRP-2309-24-75LCVF	Yes	220-240	24	3.12	4	75	>0.95	89%	306.6*43*30
SRP-2309-48-75LCVT	Yes	220-240	48	1.56	2	75	>0.95	89%	306.6*43*30
SRP-2309-48-75LCVF	Yes	220-240	48	1.56	4	75	>0.95	89%	306.6*43*30
SRP-2309-24-100LCVT	Yes	220-240	24	4.16	2	100	>0.97	93%	306.6*43*30
SRP-2309-24-100LCVF	Yes	220-240	24	4.16	4	100	>0.97	93%	306.6*43*30
SRP-2309-48-100LCVT	Yes	220-240	48	2.08	2	100	>0.97	93%	306.6*43*30
SRP-2309-48-100LCVF	Yes	220-240	48	2.08	4	100	>0.97	93%	306.6*43*30
SRP-2309-24-150LCVT	Yes	220-240	24	6.25	2	150	>0.98	93%	365.6*43*30
SRP-2309-24-150LCVF	Yes	220-240	24	6.25	4	150	>0.98	93%	365.6*43*30
SRP-2309-48-150LCVT	Yes	220-240	48	6.25	2	150	>0.98	93%	365.6*43*30
SRP-2309-48-150LCVF	Yes	220-240	48	6.25	4	150	>0.98	93%	365.6*43*30
SRPC-2309PRO-24-200C	Yes	100-277	24	8.4	4	200	>0.98	93%	330*79*39

Zasilacze stałoprądowe DT6 NFC



Product Model	Input Voltage VAC/VDC	Output Voltage VDC	Output Current mA	Channel CH	Output Power W	Power Factor	Efficiency	Dimension mm
SRP-2305N-10CC100-500	220-240	3-42	100-500	1	10	>0.94	80%	101*36*25
SRP-2305N-12CC100-700	220-240	6-42	100-700	1	12	>0.97	80%	135*35*20
SRP-2305N-15CC100-700	220-240	6-42	100-700	1	15	>0.97	82%	135*35*20
SRP-2305N-25CC250-700	220-240	6-54	250-700	1	25	>0.97	85%	120*41*28
SRP-2305N-36CC350-1050	220-240	6-54	350-1050	1	36	>0.95	86%	145*45*30
SRP-2305N-45CC500-1400	220-240	6-54	500-1400	1	45	>0.98	89%	145*45*30
SRP-2305N-65CC500-1500	220-240	6-54	500-1500	1	65	>0.98	90%	124*78.8*30

Product Model	Input Voltage VAC/VDC	Output Voltage VDC	Output Current mA	Channels CH	Output Power W	Power Factor	Efficiency	Dimension mm
SRPY-2305N-10CC100-500	220-240	10-42	100-500	1	10	>0.95	86%	φ57*24
SRPY-2305N-15CC200-700	220-240	10-42	200-700	1	15	>0.96	87%	φ57*24
SRPY-2305N-25CC300-850	220-240	10-42	300-850	1	25	>0.96	87%	φ65*30
SRPY-2305N-36CC600-1200	220-240	10-42	600-1200	1	36	>0.96	87%	φ72*30

Zasilacze stałoprądowe DT8 NFC

Product Model	Input Voltage VAC/VDC	Output Voltage VDC	Output Current mA	Channel CH	Output Power W	Power Factor	Efficiency	Dimension mm
SRP-2309N-10CCT100-500	220-240	3-42	100-500	2	10	>0.94	80%	101*36*25
SRP-2309N-12CCT100-700	220-240	6-42	100-700	2	12	>0.97	80%	135*35*20
SRP-2309N-15CCT100-700	220-240	6-42	100-700	2	15	>0.97	82%	135*35*20
SRP-2309N-25CCT250-700	220-240	6-54	250-700	2	25	>0.97	85%	120*41*28
SRP-2309N-36CCT350-1050	220-240	6-54	350-1050	2	36	>0.95	86%	145*45*30
SRP-2309N-45CCT500-1400	220-240	6-54	500-1400	2	45	>0.98	89%	145*45*30
SRP-2309N-65CCT500-1500	220-240	6-54	500-1500	2	65	>0.98	90%	124*78.8*30

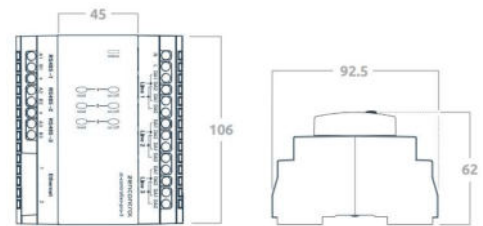
Product Model	Input Voltage VAC/VDC	Output Voltage VDC	Output Current mA	Channel CH	Output Power W	Power Factor	Efficiency	Dimension mm
SRPY-2309N-10CCT100-500	220-240	10-42	100-500	2	10	>0.95	86%	φ57*24
SRPY-2309N-15CCT200-700	220-240	10-42	200-700	2	15	>0.96	87%	φ57*24
SRPY-2309N-25CCT300-850	220-240	10-42	300-850	2	25	>0.96	87%	φ65*30
SRPY-2309N-36CCT600-1200	220-240	10-42	600-1200	2	36	>0.96	87%	φ72*30

Router kontroler sterownik 3xDALI-2, bramka Ethernet, 3xRS485

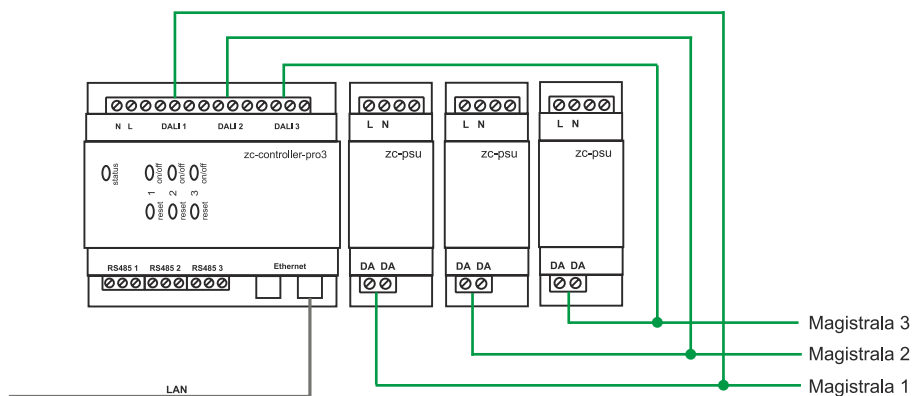


zc-controller-pro3

- Kontroler aplikacji zgodny z DALI-2
- Do montażu na szynie DIN
- Pobór prądu z magistrali DALI 2mA
- Wymaga trzech zasilaczy zc-psu
- Certyfikat IEC 62386-103 Ed 2.0
- Bramka 10/100 TCP/IP, Ethernet standardowy przełącznik
- 3 x Port RS485
- Wzmocniona izolacja między magistralą a zasilaniem
- Wskaźniki stanu i przyciski on/off
- Trzy magistrale DALI-2: do 192 urządzeń + 192 sterujące
- Automatyczne skanowanie
- Darmowe programowanie w chmurze
- Prosta konfiguracja
- Dostępne aplikacje na Android: instalatorska i użytkownika
- Zegar rzeczywisty i astronomiczny
- Terminarz i sekwencje logiczne
- Kontrola koloru Tc, XY i RGBWAF
- Wsparcie HCL
- Wizualizacje na Android (.json)
- Integracja UDP, MQTT, BACnet, DMX, Somfy



Schemat podłączeń:

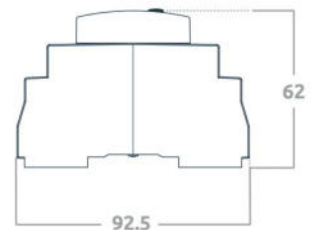
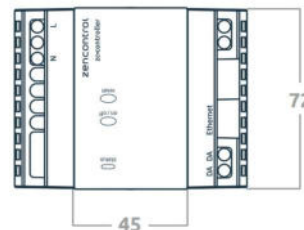
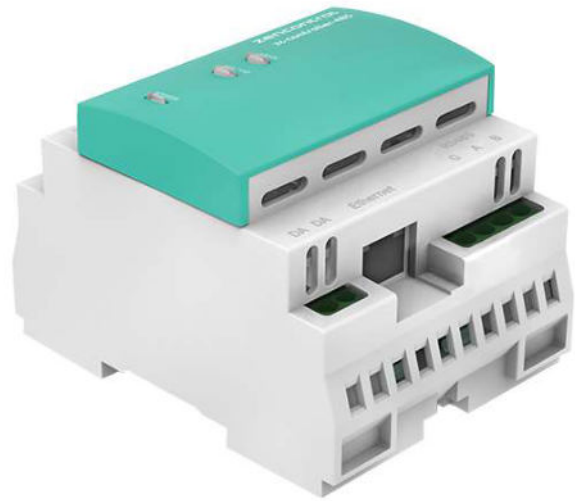


Router kontroler sterownik DALI-2, bramka Ethernet, RS485

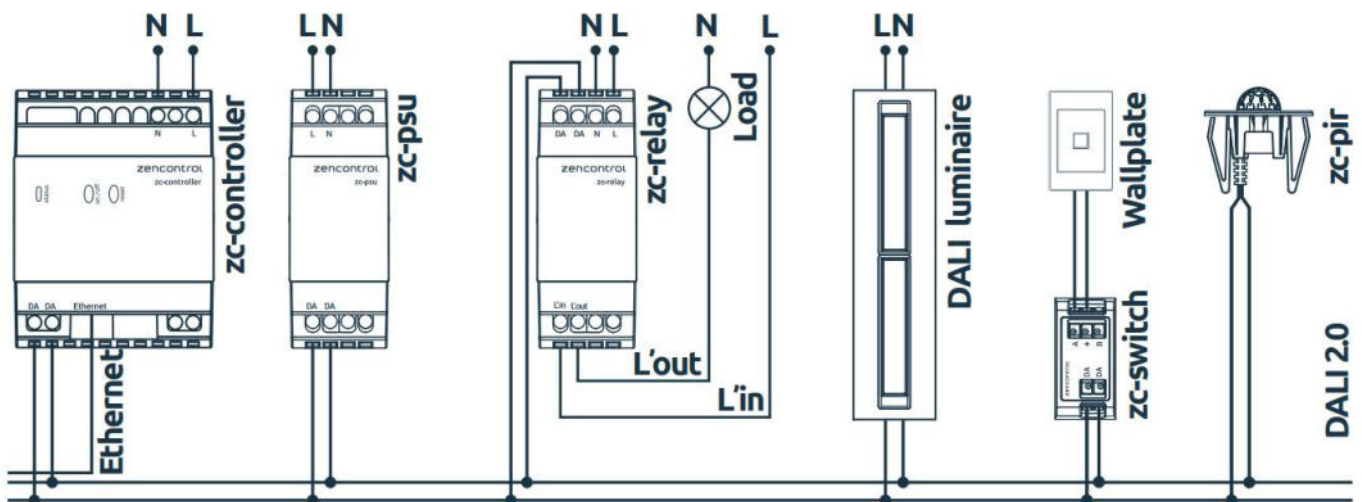


zc-controller

- Kontroler aplikacji zgodny z DALI-2
- Do montażu na szynie DIN
- Pobór prądu z magistrali DALI 2mA
- Wymaga zasilacza zc-psu
- Certyfikat IEC 62386-103 Ed 2.0
- Bramka 10/100 TCP/IP Ethernet
- Port RS485
- Wzmocniona izolacja między magistralą a zasilaniem
- Wskaźniki stanu i przyciski on/off
- Jedna magistrala DALI-2: do 64 urządzeń + 63 sterujące
- Automatyczne skanowanie
- Darmowe programowanie w chmurze
- Prosta konfiguracja
- Dostępne aplikacje na Android: instalatorska i użytkownika
- Zegar rzeczywisty i astronomiczny
- Terminarz i sekwencje logiczne
- Kontrola koloru Tc, XY i RGBWAF
- Wsparcie HCL
- Wizualizacje na Android (.json)
- Integracja UDP, BACnet, DMX, Somfy



Schemat podłączeń:



Kontroler DALI z interfejsem USB

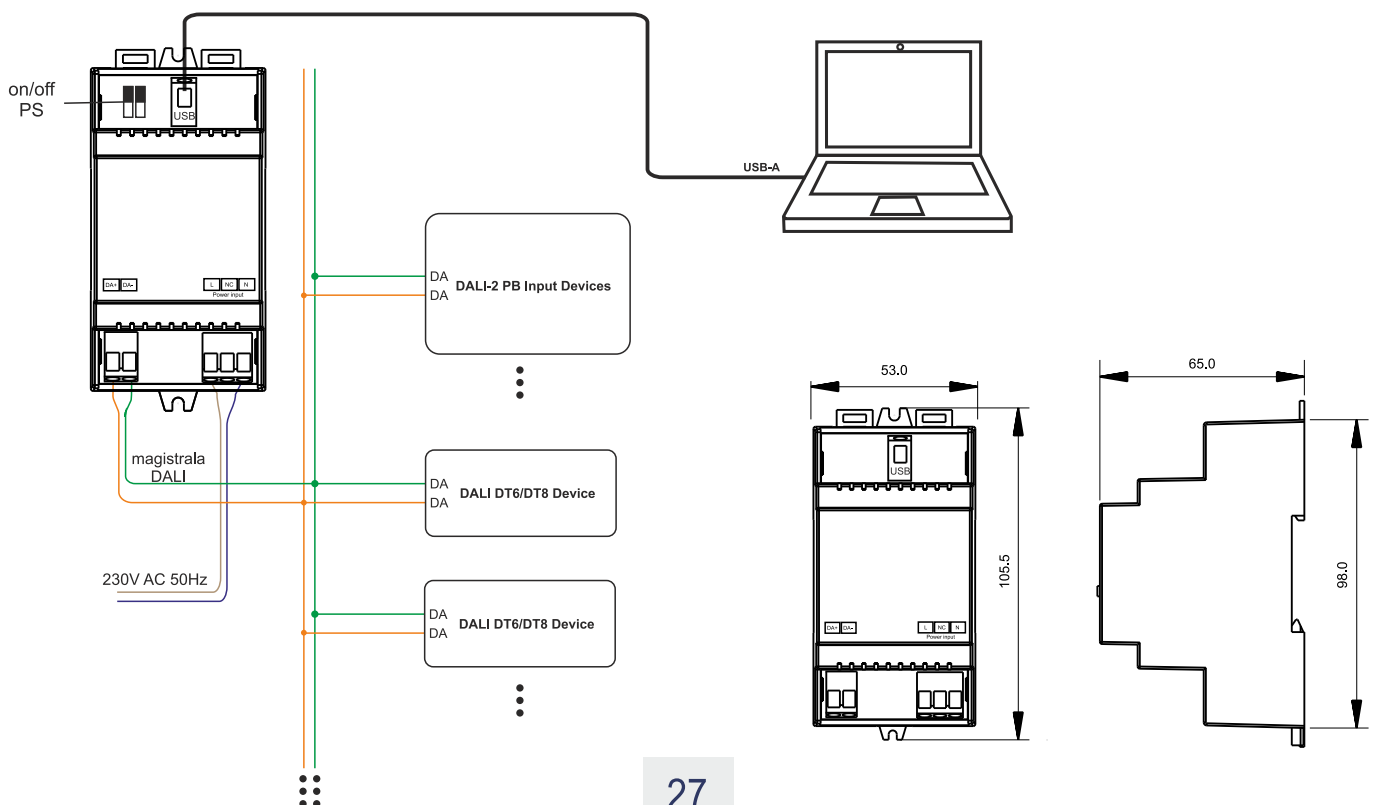


SR-2300-USB

- Sterownik główny DALI na szynę DIN
- Zasilanie 230V AC 50Hz
- 1 magistrała DALI
- Prąd wyjściowy 100mA
- Możliwość podłączenia zasilacza zewnętrznego np: 250mA
- Obsługa urządzeń wejściowych DALI-2
- Obsługa DT6, DT8, Tc, kolor XY, RGBWAF
- 16 grup, 16 scen
- Adresowanie automatyczne DALI i DALI-2
- Port USB - oprogramowanie Windows PC DALI Master
- Polecenia DALI 16-bit i 24-bit.
- Ustawienie do 256 zadań czasowych
- Ustawienie do 4 typów harmonogramów ściemniania jasności i koloru
- Ustawienie do 4 harmonogramów temperatury barwowej (HCL)



Schemat podłączeń:



Zasilacze magistrali DALI, DALI-2



zc-psu

- Wymiary 93x36x62mm
- Zasilanie 230V AC 50Hz
- Prąd wyjściowy 235mA, max 250mA
- Montaż na szynie DIN



DALI-07UL *SR-2400P*

- Wymiary 106x53x65mm
- Zasilanie 230V AC 50Hz
- Prąd wyjściowy 250mA
- Montaż na szynie DIN



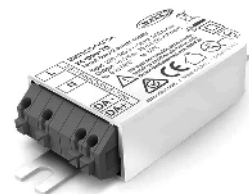
DALI-29UL *SR-2400PEA*

- Wymiary 178x46x22mm
- Zasilanie 230V AC 50Hz
- Prąd wyjściowy 250mA
- Montaż natynkowy



zc-psu-70

- Wymiary 80x30x16mm
- Zasilanie 230V AC 50Hz
- Prąd wyjściowy 70mA, max 90mA
- Montaż do zabudowy

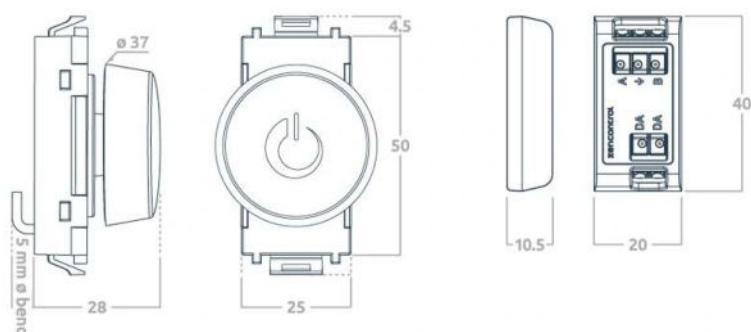


Urządzenie wejściowe do zabudowy



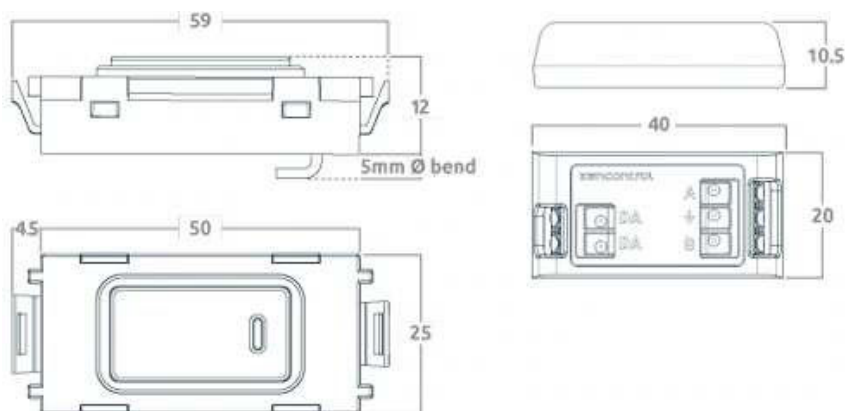
zc-rotary-2550

- Pokrętko i przycisk DALI-2
- Zgodny z normą IEC 62386-301
- Pobór prądu z magistrali 5 mA



zc-pbs-2550-wh

- Podświetlany przycisk DALI-2
- Zgodny z normą IEC 62386-301
- Kolor LED: niebieski
- Pobór prądu z magistrali 5 mA



Urządzenie wejściowe, coupler, input



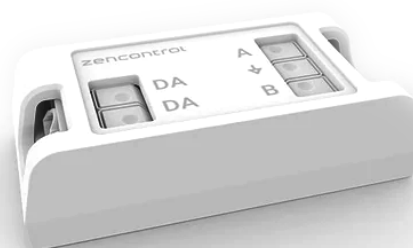
SR-DA2833P-DA2

- Input, coupler DALI-2
- 4 wejścia bezpotencjałowe
- 1 adres, 4 instancje push button
- Pobór prądu z magistrali 3 mA
- Maksymalna długość przewodów od styków 50cm
- Wymiary: 50x43x15mm

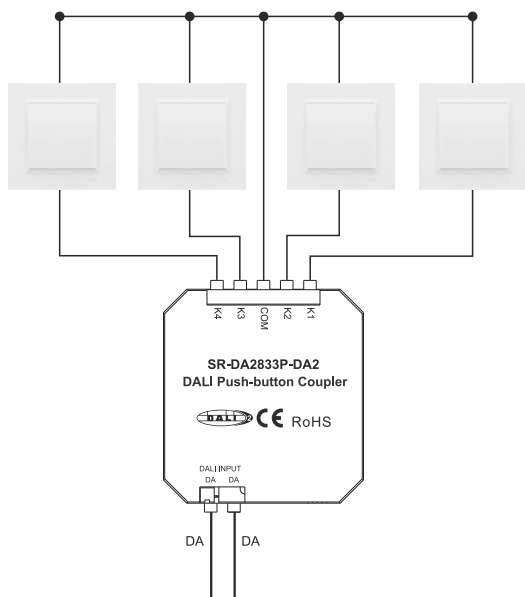


zc-switch

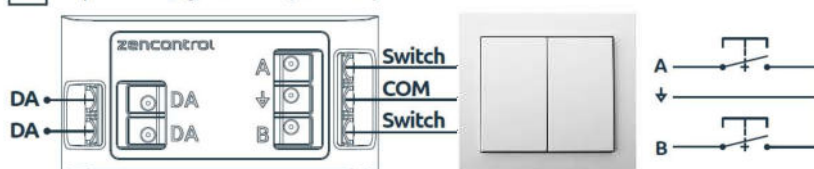
- Input, coupler DALI-2
- 2 wejścia bezpotencjałowe, lub wejście i wyjście LED 3,3V 1mA
- 1 adres, 2 instancje - push button lub absolute input
- Pobór prądu z magistrali 5 mA
- Wymiary: 40x20x11mm



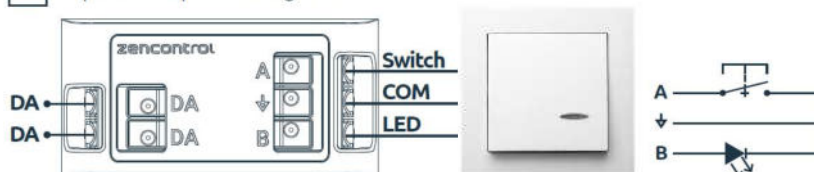
Schemat podłączeń:



A Input configuration (default)



B Input / output configuration

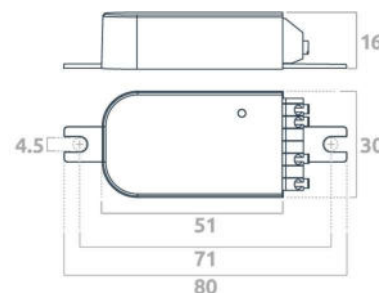
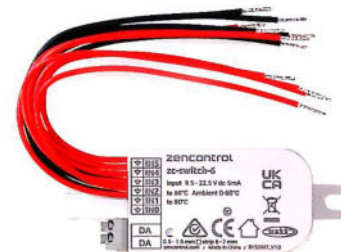
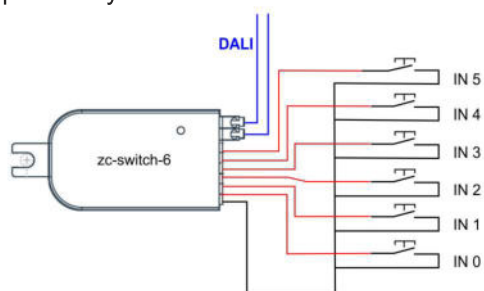


Urządzenie wejściowe, coupler, input



zc-switch-6

- Input, coupler DALI-2
- 6 wejść bezpotencjałowych
- 1 adres, 6 instancji push button
- Pobór prądu z magistrali 5 mA
- Maksymalna długość przewodów od styków 50cm
- Montaż dopuszkowy



zc-relay-4-pro

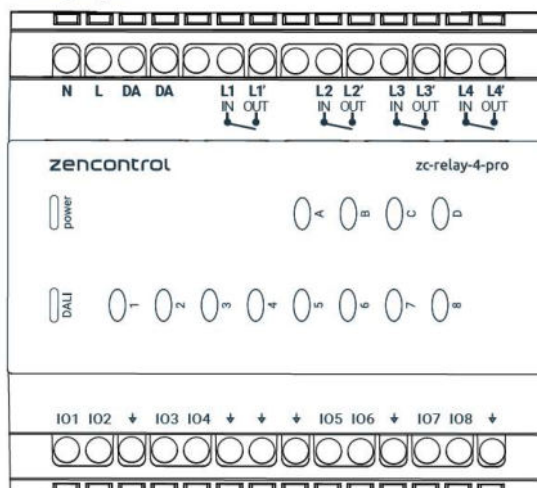
Uniwersalne urządzenie DALI wejściowo-wyjściowe.

Zawiera cztery przekaźniki 10A 230V i osiem programowalnych wyjść/wejść.

- 4x wyjście przekaźnikowe 10A/492A (1,5ms) rozruch (IEC62386-208)
- 8 wyjść 0-10V/1-10V (IEC62386-205) DT5 lub 8 cyfrowych wejść przełączników/czujników (IEC62386-301/302/303)
- System sterowania Przewodowy DALI-2 lub bezprzewodowy przez Thread®
- Jeden adres -12 instancji (4xDT7, 8xDC out lub push button lub absolute input lub occupancy sensor.
- Maksymalny prąd wyjścia 0-10V/1-10V, 5mA
- Zdalny upgrade
- Do montażu w tablicy rozdzielczej na standardowej szynie TH35
- Wskaźniki LED informujące o stanie zasilania i stanu magistrali
- Możliwość manualnego sterowania przekaźnikami i wejściami
- Obsługa radia IEEE 802.15.4
- Pasmo częstotliwości 2,4 GHz
- Maksymalna moc transmisji radiowej +8 dBm
- Prąd z magistrali DALI 2 mA



zc-relay-4-pro



Panel klawiszowy DALI-2



zc-sceneset-a4

- Certyfikat DALI-2
- Do 10 jednostek na magistrali DALI
- Podświetlenie LED klawiszy
- Programowane funkcje na kontrolerze DALI
- 1 adres, max 4 instancje
- Sterowanie urządzeniami 62386-209 (DT8)
- Montaż do puszek montażowych Ø60
- Pobór prądu z magistrali 15mA
- Zaciski na kabel 0,5 - 0,75 mm²
- W zestawie dodatkowo dwa klawisze podwójne
- Dostarczany bez ramki
- Dostępne kolory ramek:

Czarna

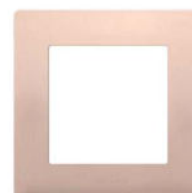
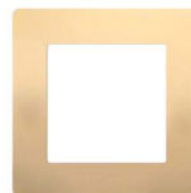
Stal

Złota

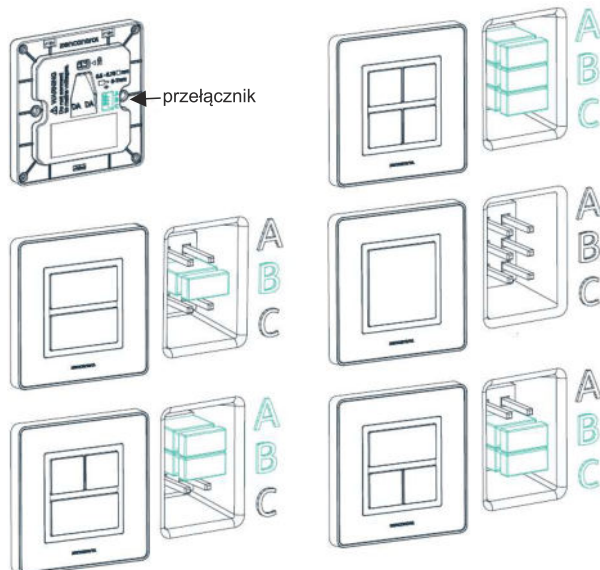
Różowe złoto

Białe szkło

Czarne szkło



SZKŁO



Panel klawiszowy DALI-2



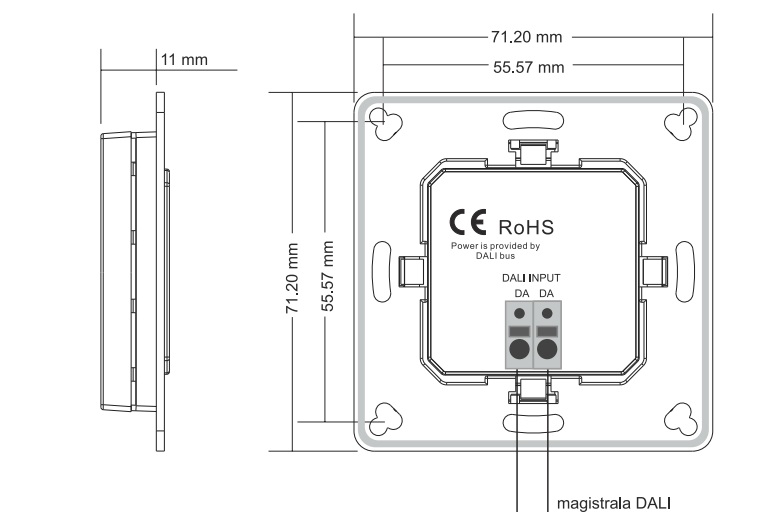
- **SR-2422K2-DA2**
- Panel dwuklawiszowy
- Programowane funkcje na kontrolerze DALI
- 1 adres, 2 instancje
- Montaż do puszek montażowych Ø60
- Pobór prądu z magistrali 3mA



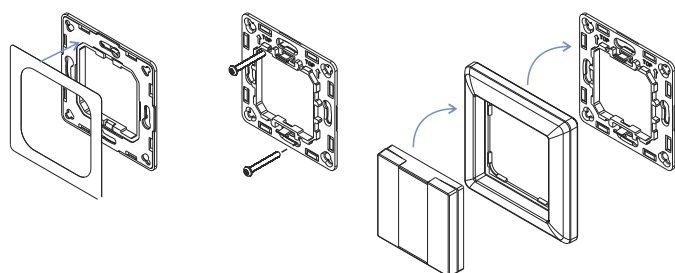
- **SR-2422K4-DA2**
- Panel czteroklawiszowy
- Programowane funkcje na kontrolerze DALI
- 1 adres, 4 instancje
- Montaż do puszek montażowych Ø60
- Pobór prądu z magistrali 3mA



- **SR-2422K6-DA2**
- Panel sześcioklawiszowy
- Programowane funkcje na kontrolerze DALI
- 1 adres, 6 instancji
- Montaż do puszek montażowych Ø60
- Pobór prądu z magistrali 3mA

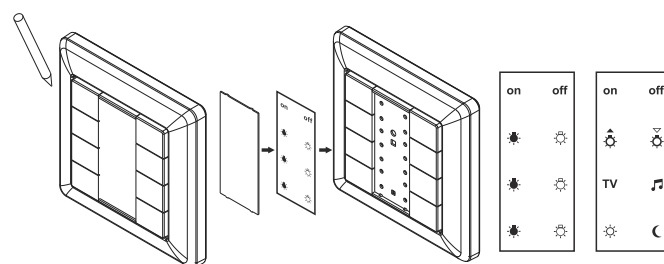


- **SR-2422K8-DA2**
- Panel ośmioklawiszowy
- Programowane funkcje na kontrolerze DALI
- 1 adres, 8 instancji
- Montaż do puszek montażowych Ø60
- Pobór prądu z magistrali 3mA



Panel pasuje do następujących ramek

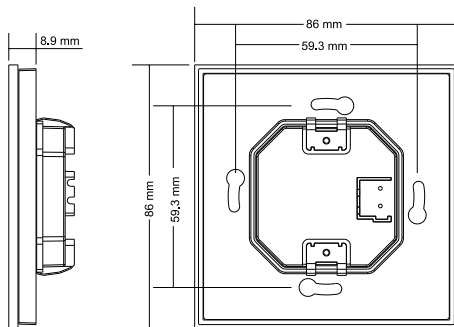
BEKER	S1, B1, B3, B7 glass
GIRA	Standard55, E2, Event, Esprit
JUNG	A500, Aplus
MERTEN	M-smart, M-Arc, M-Plan



Panel dotykowy szklany DALI-2



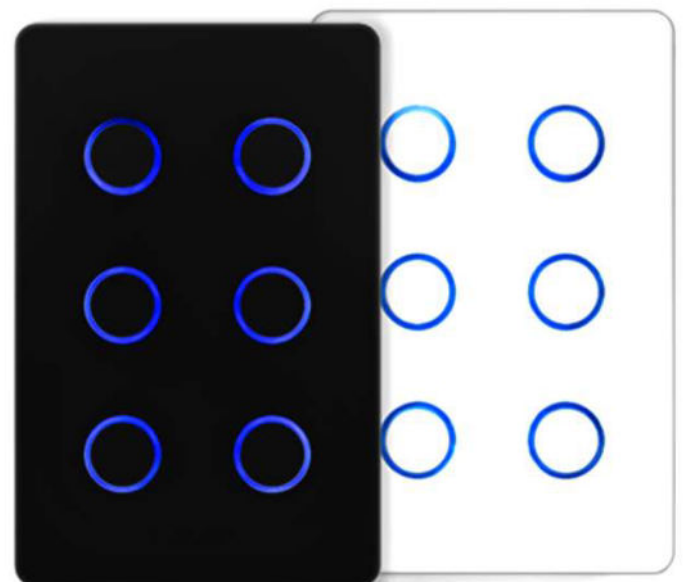
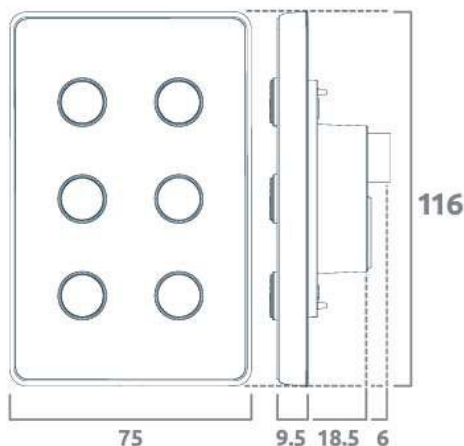
- **SR-2422T8-DA2**
- Panel ośmiopolowy
- Programowane funkcje na kontrolerze DALI
- 1 adres, 8 instancji
- Montaż do puszek montażowych Ø60
- Pobór prądu z magistrali 3mA



Panel klawiszowy szklany DALI-2



- **zc-ss-6sw-blk, zc-ss-6sw-wht,**
- Panel sześcioklawiszowy
- 1 adres, 6 instancji (301)
- Montaż do puszek montażowych Ø60
- Pobór prądu z magistrali 2mA
- Do użytku w sieciach przewodowych i bezprzewodowych
- Wbudowany mostek bezprzewodowy over Thread
- Możliwość wyboru akcji przycisków w kontrolerach DALI-2
- Podświetlane przyciski w 8 kolorach do wyboru



zc-ss-sw
IEC 62386-301



zc-lot-fc
IEC 62386-103

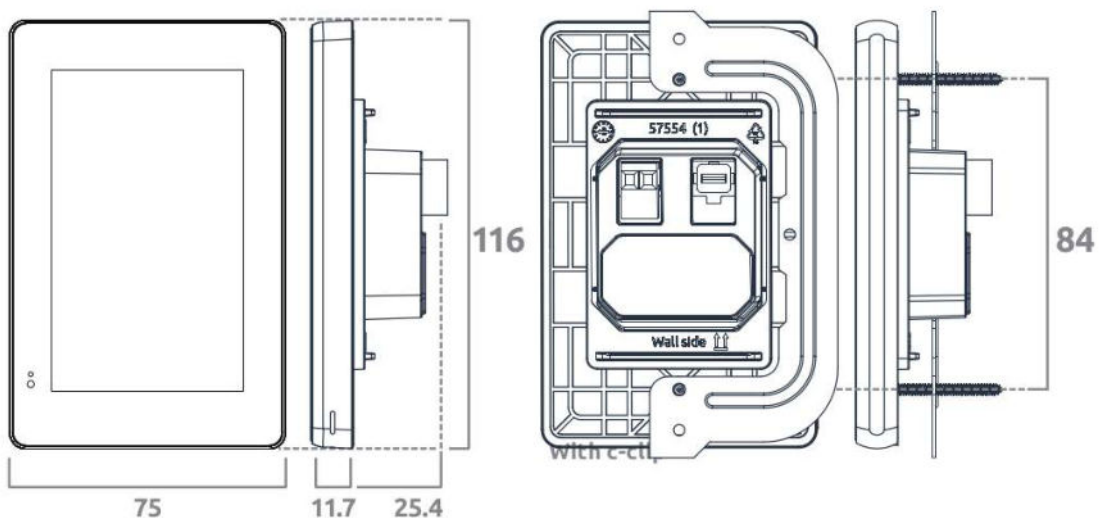


IEC 62386-104
over Thread

Panel dotykowy DALI-2



- **zc-ssd-blk**
- Szklany kolorowy 4 calowy ekran
- Pojemnościowy interfejs dotykowy
- Rozdzielczość 800x400px
- Montaż w puszcze Ø60
- Zasilanie 230V
- Pobór prądu z magistrali DALI 2mA
- 1 adres, do 32 instancji
- Ilość stron do 4
- Konfiguracja widgetów w chmurze
- Ponad 100 ikon i niestandardowych etykiet
- Dostępnych wiele scen i konfiguracji
- Ustawienia języka na stronie
- Proste uruchamianie w chmurze
- Do 5 jednostek na 1 magistralę DALI
- Czujnik temperatury i zbliżeniowy (opcja)
- Wizualna informacja zwrotna

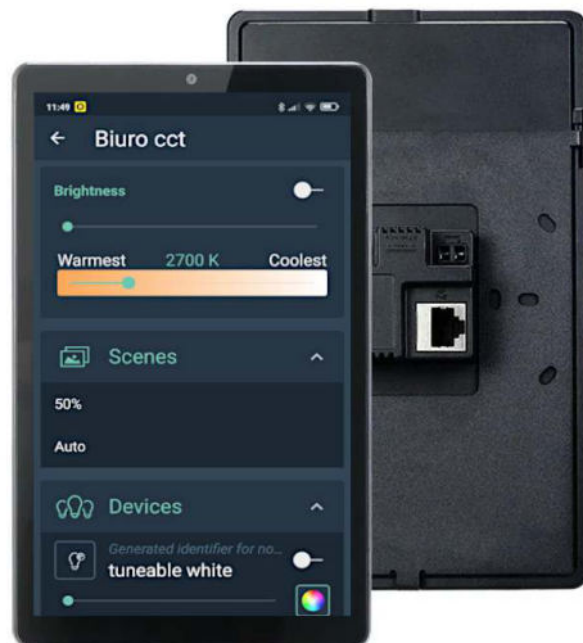


Tablet dotykowy 8' z aplikacją DALI-2



Scene Touch 8 ZenTAB pro

- Szklany kolorowy 8 calowy ekran
- Pojemnościowy interfejs dotykowy
- Konfiguracja pionowa
- System operacyjny Android 11
- Montaż w puszce Ø60
- Zasilanie z zewnątrz - bez akumulatora
- Zasilanie 12V lub PoE
- Aplikacja Home Zencontrol
- Konfiguracja grup w chmurze
- Kontrola poszczególnych grup i urządzeń
- Dostępnych wiele scen i konfiguracji
- Proste uruchamianie w chmurze
- Obsługa DT6, DT8 Tuneable White i DT8 RGBW
- Wymiary ekranu: 122mm x 200mm.
- Grubość po zamontowaniu w puszce 15mm.



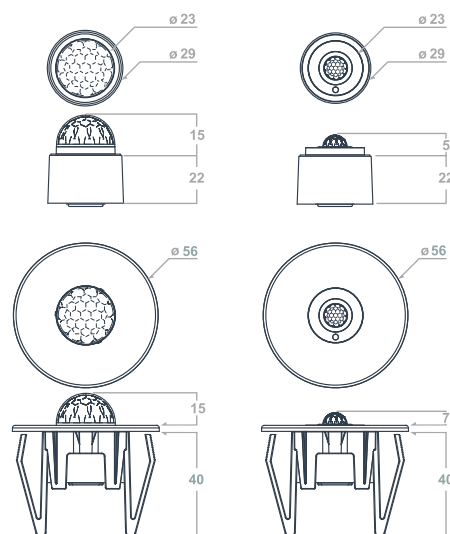
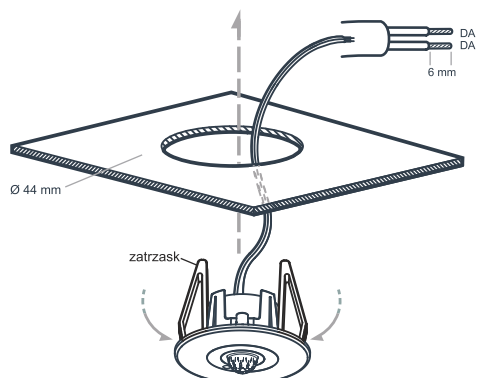
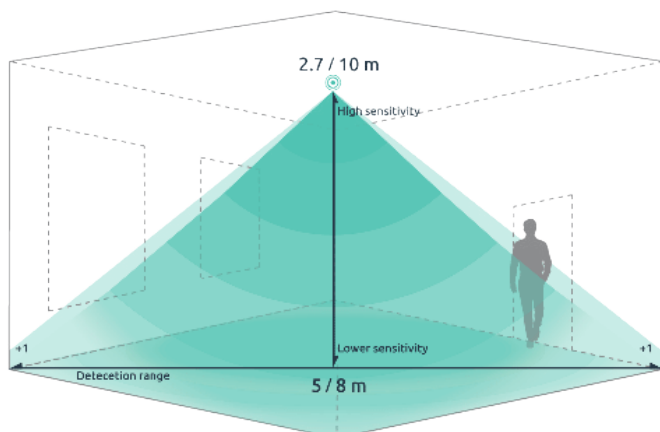
Multisensory DALI-2



- **zc-pir-5m**
- Sensor ruchu PIR + czujnik światła
- Montaż podtynkowy
- Maksymalna wysokość montażu 2,7m
- 1 adres, 2 instancje
- Pomiar światła 0 - 10,000 lux
- Pobór prądu z magistrali 8mA



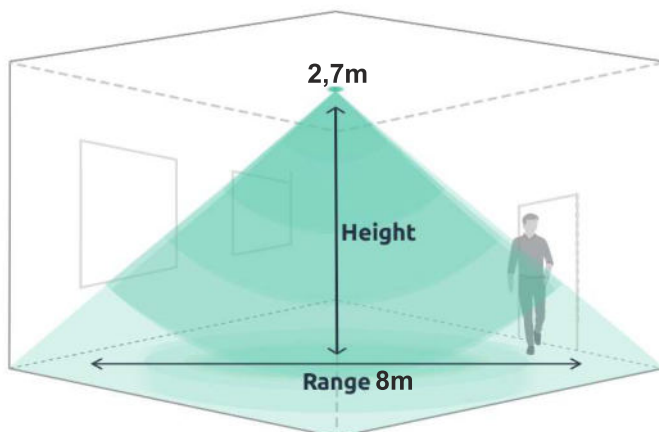
- **zc-pir-8m**
- Sensor ruchu PIR + czujnik światła
- Montaż podtynkowy
- Maksymalna wysokość montażu 10m
- 1 adres, 2 instancje
- Pomiar światła 0 - 10,000 lux
- Pobór prądu z magistrali 8mA



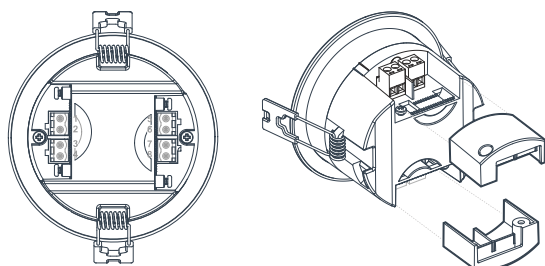
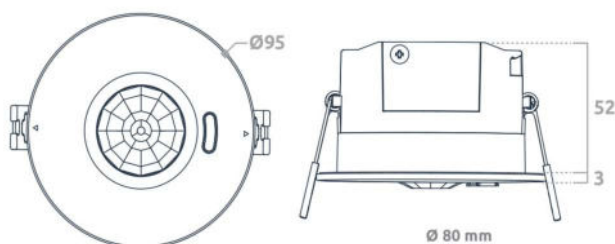
Multisensor DALI-2 IP54



- **zc-pir-wp-8m**
- Sensor ruchu PIR, czujnik światła
- Zasilanie z magistrali DALI
- Pobór prądu z magistrali 8mA
- Montaż podtynkowy Ø80
- Wysokość montażu 2 - 10m
- Obszar przy wysokości 2,7m - 8m
- 1 adres, 2 instancje
- Sensor ruchu IEC62386-303
- Pomiar światła 0 - 10,000 lux IEC62386-304
- Klasa szczelności IP54



W opcji z puszką kątową

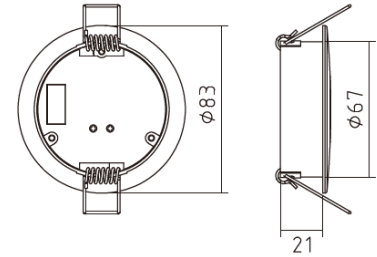


Multisensory DALI-2



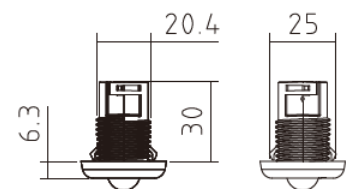
SR-DA9030A-PIR

- Sensor obecności PIR + czujnik światła
- Montaż podtynkowy
- Zalecana wysokość montażu 2,8 m.
- Zasięg detekcji przy wysokości 2,5m 8m
- 1 adres DALI, 2 instancje
- Pomiar światła 2 - 1000 lux
- Pobór prądu z magistrali 10mA
- Klasa szczelności IP20



SR-DA9032A-PIR

- Sensor obecności PIR + czujnik światła
- Montaż do zabudowy
- Zalecana wysokość montażu 2,8 m
- 1 adres DALI, 2 instancje
- Pomiar światła 10 - 1000 lux
- Pobór prądu z magistrali 10mA
- Zasięg detekcji przy wysokości 2,5m 5m
- IP20



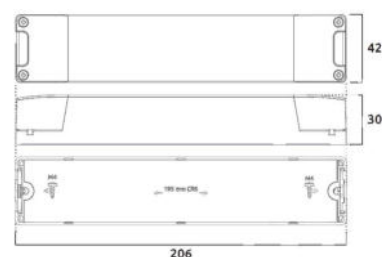
SR-DA9033A-MW

- Sensor obecności mikrofalowy + czujnik światła
- Złącze Zhaga Book 18
- Zasilanie 12-36V D4i
- Zalecana wysokość montażu 4 m.
- Maksymalna wysokość montażu 15m
- 1 adres DALI, 2 instancje
- Pomiar światła 10 - 1000 lux
- Pobór prądu z magistrali 2mA
- Temperatura pracy -40+70°C
- Klasa szczelności P65



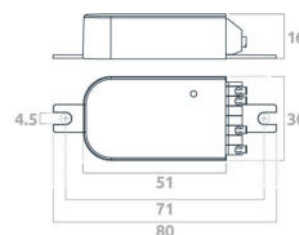
zc-iot-fc

- Bezprzewodowy kontroler aplikacji
- Bezprzewodowe wsparcie dla IEC62386-104
- Technologia bezprzewodowa Thread®
- Odpowiedni dla jednej sieci bezprzewodowej z maksymalnie 64 ECG i 63 ECD
- Brama Ethernet 10/100 do połączenia z chmurą i rozszerzonym systemem
- Współpracuje ze zgodnymi ECG i ECD obsługującymi IEC 62386-104
- Programowanie w chmurze
- Automatyczne uruchamianie standardowych funkcji
- Nadaje się do montażu zewnętrznego



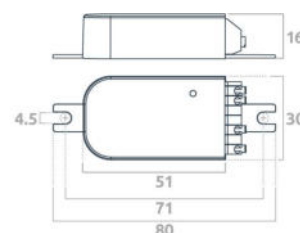
zc-iot-bridge

- Zasilany z linii DALI mostek bezprzewodowy
- Bez wbudowanego zasilacza
- Współpracuje z kontrolerem DALI-2 zc-iot-fc
- Spełnia normę IEC 62386-104
- Technologia bezprzewodowa Thread®
- Kompaktowy rozmiar ułatwiający integrację
- Rozwiązanie bezprzewodowego systemu sterowania dla D4i
- Konwertuje ECG i ECD DALI na system bezprzewodowy
- Do montażu natynkowego lub wewnątrz oprawy



zc-io-6

- Programowalny moduł wejściowo-wyjściowy
- Technologia bezprzewodowa Thread®
- Zasilanie 12-24V DC
- Współpracuje z kontrolerem DALI-2 zc-iot-fc
- Dwa wyjścia DT5 2mA lub DT7 200mA OC 12-24V
- Cztery wejścia push button
- Kompaktowy rozmiar ułatwiający integrację
- Do montażu natynkowego lub wewnątrz oprawy

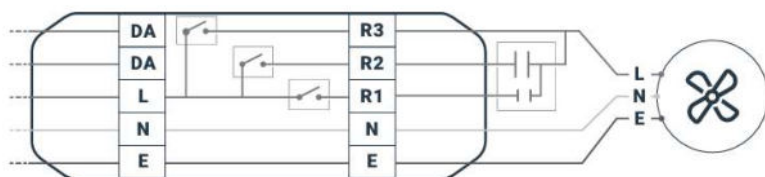


Inteligentny sterownik wentylatora DALI-2



Sterownik posiada kontrolę obciążenia, Umożliwia uzyskanie czterech szybkości obrotów wentylatora AC 230V.

- Zabezpieczenie przed przepięciami DALI
- Konwertuje EKG i ECD DALI na system bezprzewodowy
- Urządzenie DALI DT 7 jeden adres
- Napięcie zasilania 230 V 50Hz
- Max moc silnika 375 W 1.6A indukcyjne
- System sterowania Przewodowy DALI-2 lub bezprzewodowy IEC62386-104 przez Thread®
- Obsługa radia IEEE 802.15.4, pasmo częstotliwości 2,4 GHz
- Maksymalna moc transmisji radiowej +8 dBm
- Prąd z magistrali DALI 2 mA





UNI PLATINUM Sp. z o.o. Sp.k.
01-227 Warszawa, ul. Szymczaka 5 lok.24

Salon: Janki, ul. Al. Krakowska 44,
05-090 Janki

<https://unilight.com.pl>